

NESTOR MARTIN

HARMONY & STANFORD



INSTRUCTIONS D'INSTALLATION, DE SERVICE ET D'ENTRETIEN
INSTRUCTIES VOOR GEBRUIK EN INSTALLATIE
ISTRUZIONI PER L'INSTALLAZIONE, L'USO E LA MANUTENZIONE
INSTRUCCIONES PARA INSTALACIÓN, USO Y MANTENIMIENTO
INSTALLATION, USE AND MAINTENANCE INSTRUCTIONS

1. INTRODUCTION

IMPORTANT! Toutes les réglementations locales, y compris celles faisant référence aux normes nationales ou européennes, doivent être respectées lors de l'installation de cet appareil.

L'installation du poêle sera déterminante pour la sécurité et le bon fonctionnement de celui-ci.

Il est très important de réaliser une bonne installation: pour que celle du poêle et du conduit de cheminée soit correcte, il est conseillé de faire appel à un professionnel.

Veuillez lire ce manuel d'instructions avant d'installer et d'utiliser le poêle. Le non-respect de ces instructions ou une mauvaise installation peut provoquer de graves dommages.

2. INSTALLATION

- L'appareil doit être placé au moins 40 cm des matériaux combustibles. Prévoir éventuellement une protection du mur. Si le sol est en matériaux combustibles (tapis-plain, parquet, etc...) prévoir une plaque de sol qui déborde de l'appareil ou un matériau non combustible sur 20 cm l'arrière, 40 cm côté porte de chargement latérale, 20 cm de l'autre côté, 50 cm à l'avant.

- Veiller à ce que la cheminée soit libre de suie, de débris et la plus droite possible.
- Le conduit de la cheminée doit être étanche et les parois réalisées avec le moins de rugosités possible.
- Le raccordement entre l'appareil et la cheminée doit être également étanche et en matériaux incombustibles, protégés si possible contre l'oxydation (tôle émaillée, aluminée, inox...)
- La cheminée sera suffisamment haute et dégagée pour éviter le refoulement. Elle sera protégée par des matériaux isolants dans la partie haute du conduit, de plus éventuellement couverte pour empêcher l'entrée d'eau de pluie.

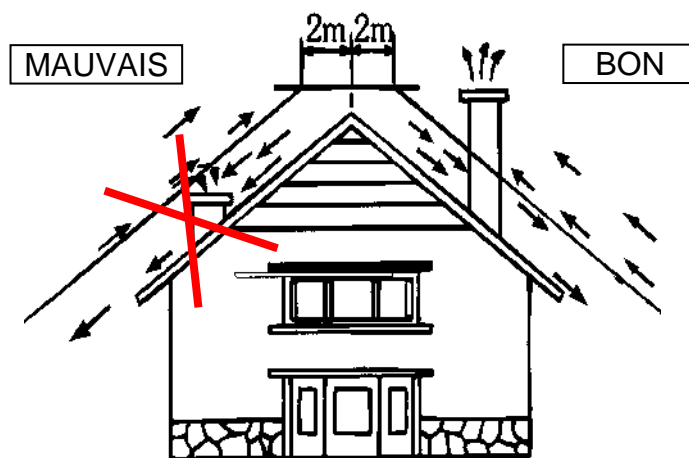
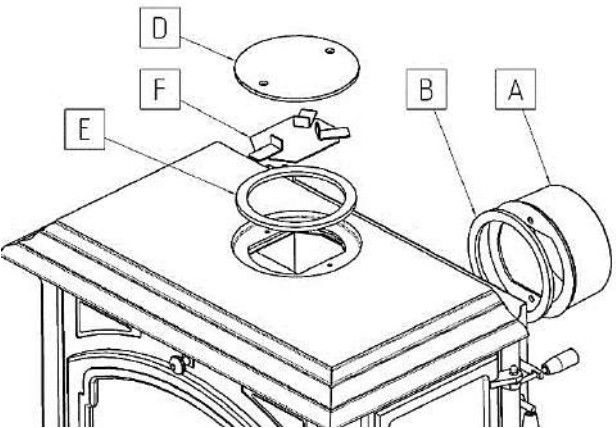
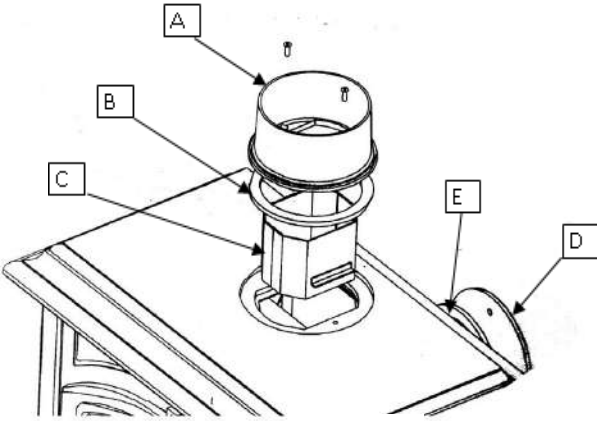


Fig. 1

2.1. CONFIGURATION DE SORTIE DE FUMÉE.

Le poêle peut être configuré avec une sortie arrière ou desuus.

SORTIE DE FUMÉE ARRIÈRE	SORTIE DE FUMÉE SUPÉRIEURE
<p>Lors de l'utilisation de la sortie de fumée arrière, installez la plaque de protection (F) de la cheminée supérieure avant de monter le bouche trou (D). Cette plaque de protection (F) évite d'endommager le bouche trou du conduit de fumée.</p>  <p>Fig. 2</p> <p>Ne pas oublier de placer les joints d'étanchéité (B et E).</p>	<p>Lors de l'utilisation d'une sortie de fumée supérieure, installer un tube de protection de fumée (C). Ce tube de protection évite d'endommager le buselot (A).</p>  <p>Fig. 3</p> <p>Ne pas oublier de placer les joints d'étanchéité (B et E).</p>

3. FONCTIONNEMENT

Une fois le poêle installé, et correctement connecté au conduit, vous êtes prêt pour allumer le feu.

Avant d'allumer votre poêle pour la première fois, il est nécessaire de vous familiariser avec les différents systèmes de contrôle et les parties de votre appareil, comment choisir le bois, comment l'allumer et l'utiliser au quotidien.

Assurez-vous que le cendrier est vide.

ATTENTION, le poêle produit de la chaleur. Tenir éloignés les enfants, les personnes âgées, les vêtements, les meubles... car le contact avec celui-ci peut provoquer des brûlures.

Vous trouverez ci-après quelques conseils pour mieux connaître votre poêle et son fonctionnement, veuillez les lire attentivement.

3.1. ALLUMAGE

IMPORTANT! Votre appareil est protégé par une peinture de surface résistante à la chaleur, spécialement conçue pour résister aux températures élevées. Lors des premiers allumages, il est normal de voir une légère fumée apparaître, cela provient de l'évaporation d'un de ses composants, lorsque la peinture prend corps. C'est pourquoi, nous vous recommandons de ventiler la pièce jusqu'à ce que ce phénomène disparaisse.

Il est très important de réaliser le premier allumage du poêle très lentement. Les raisons sont les suivantes:

- Stabiliser les pièces en fonte.
- Réaliser le durcissement du ciment scellant les joints.

Nous vous recommandons de charger peu le feu lors des premières utilisations et de conserver le poêle allumé quelques heures à ce régime de fonctionnement.

Le poêle doit rester à tout moment fermé durant la combustion afin d'éviter la sortie des fumées, ouvrez-le uniquement pour recharger le feu.

ATTENTION ! Durant le fonctionnement du poêle, les parties métalliques peuvent atteindre des températures très élevées. **Protégez vos mains avec des gants ignifuges pour toucher ces parties.** Utilisez toujours l'outil fourni pour manipuler les commandes du poêle.

Étapes à suivre pour allumer le poêle :

1. Déposer sur la grille du papier ou des copeaux, du petit bois d'allumage et quelques bûches de petit calibre.
2. Allumer le papier.
3. Ouvrir la clef n° 1, laisser la porte foyer entrouverte, aider la combustion en ouvrant le thermostat n° 2, ainsi que la clef de tirage direct n°3.
4. Après dix minutes environ, quand la combustion est bien démarrée, fermer le thermostat n°2, ainsi que la clef de tirage direct n°3.
5. Régler l'allure au moyen de la clef n°1.

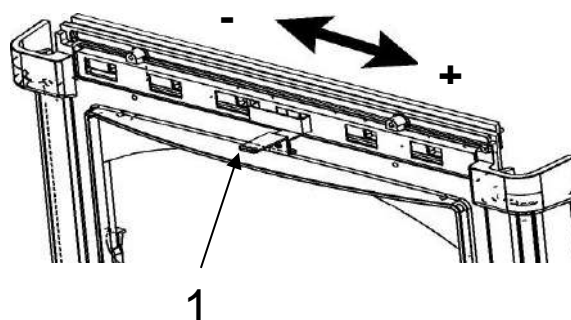


Fig. 4

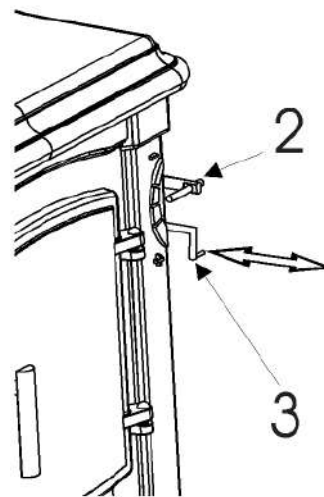


Fig. 5

3.2. FONCTIONNEMENT

La clef d'entrée d'air n°1 permet de régler l'allure du foyer en ouvrant plus ou moins fort l'entrée d'air.

Pour que la vitre reste propre, il est conseillé de ne pas fermer la clef, mais de laisser une ouverture minimum en fonction du tirage de la cheminée de manière à réaliser un ralenti de 10h maximum.

3.3. DECENDRAGE

IMPORTANT! Vous devez toujours attendre que le poêle soit froid pour vider le cendrier. Ne jamais manipuler le cendrier si votre poêle est en fonctionnement. Videz le cendrier régulièrement afin d'éviter qu'il ne déborde. Ne laissez pas le cendrier se remplir ni que les cendres n'atteignent la grille.

Pour nettoyer les cendres du foyer, vous pouvez utiliser le crochet fourni avec le poêle. De plus, le poêle dispose d'un agitateur pour faire tomber les cendres à l'intérieur du cendrier. Pour décendre le foyer, secouer la grille oscillante au moyen de la manette n°4 (fig. 6)

Utilisez des gants résistants à la chaleur pour prendre le tiroir des deux côtés. Mettez les cendres dans un conteneur métallique. Le conteneur à cendres doit être posé sur un sol non inflammable. Il est important de vider les cendres uniquement lorsque celles-ci sont froides.

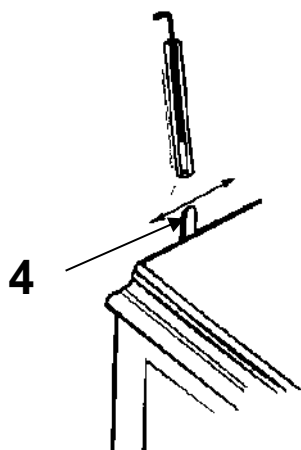


Fig. 6

3.4. CHARGEMENT DU FOYER

Pour éviter les émanations de fumée dans le local à chauffer et pour une reprise rapide, suivez ces conseils :

- Fermer la clef n°1, ouvrir la clef de tirage direct, ouvrir la porte de chargement. et charger les bûches sur les braises.
- Fermer la porte de chargement, ouvrir la clef n°1 au maximum, entrouvrir la porte de foyer, laisser la combustion s'activer pendant cinq à dix minutes puis refermer la porte de foyer et la clef de tirage direct n°3.
- Régler la clef n°1 en fonction de l'allure du foyer.
- Vidanger régulièrement les cendres afin d'éviter les débordements du cendrier.

3.5. REGLAGE DU THERMOSTAT

Cette opération doit être réalisée sur un appareil froid, la manette de thermostat (n° 2) positionnée au minimum.

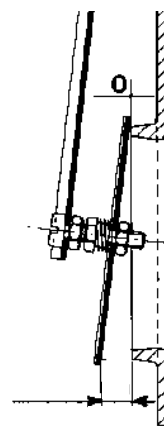


Fig. 7

3.6. COMBUSTIBLE

Combustible solide recommandé : charme, bois de hêtre, bois de chêne, bois d'arbres fruitiers, bois de bouleau.

Combustibles solides non recommandés : résineux, bois humide, bois chimiquement traité, copeaux de bois, palette, granulés de bois (pellets), coke. Ne pas brûler de poubelle dans votre poêle. Ne pas brûler de bois provenant de la mer. Les sels contenus dans ceux-ci réagissent lors de la combustion et libèrent des acides qui attaquent la fonte de votre poêle et l'acier du conduit.

Ce poêle a pas été conçu et certifié pour travailler uniquement avec du bois. Ne pas brûler de planches en bois ou de bois pressé car cela pourrait sérieusement abîmer le poêle. Il n'est pas recommandé de brûler des branches vertes dans le poêle car cela pourrait provoquer un excès de suie dans les conduits de fumée. Ne pas surcharger le poêle, cela pourrait entraîner des températures très élevées, qui pourraient gravement abîmer le produit. *Les dommages causés par une surchauffe ne sont pas couverts par la garantie.*

ATTENTION : Ne pas utiliser de gazoil, liquides pour allumage, kérosène ou autres liquides inflammables pour allumer le poêle. Tenir ce type de liquides le plus éloigné possible durant le fonctionnement du poêle.

3.7. BOIS

Les bûches de la bonne taille sont idéales pour un bon fonctionnement du poêle et une bonne combustion (voir tableau ci-dessous). Utilisez du bois sec, qui est par définition du bois qui a été coupé et stocké à l'abri pendant une période minimale de 18 mois, car il contient ainsi moins de 20% d'humidité.

Modèle de poêle	Longueur maximale des bûches
Stanford 9 Stanford 9+ Harmony I	45 cm
Stanford 12 Stanford 12+ Harmony III	50 cm

Quel est le meilleur bois de feu?

Certains bois sont plus réactifs que d'autres pour obtenir le coup de feu. Ceux qui tiennent le mieux au feu sont: le charme, le hêtre, le chêne. Le tremble, le bouleau, le tilleul brûlent facilement mais durent moins. Ensuite viennent les feuillus tendres et les conifères. Le diamètre de la bûche a une importance pour le chauffage. Cependant, ce classement n'est qu'indicatif car le meilleur bois de feu ne peut être que le bois le plus sec.

Quels sont les inconvénients du bois humide?

Un bois humide n'a pas seulement un pouvoir calorifique plus faible, ce qui abaisse la température de combustion, et de ce fait, le rendement. Il s'allume difficilement, brûle mal, dégage de la fumée. Surtout, l'utilisation du bois humide accentue la formation de dépôts dans les conduits de fumées (goudronnage et bistrage) des cheminées.

Goudronnage et bistrage: de quoi s'agit-il?

C'est une maladie possible des conduits de cheminée. Quand les fumées arrivent à basse température dans la cheminée, une partie de la vapeur d'eau qu'elles transportent se condense. Les constituants les plus lourds se déposent à l'intérieur du conduit. C'est le GOUDRONNAGE. Le mélange s'oxyde à l'air et forme des taches brunâtres. C'est le BISTRAGE. Quatre impératifs pour éviter ces inconvénients: utiliser du bois sec, se servir d'un appareil connu pour le bois, se brancher sur une cheminée aux parois épaisses et à la section bien régulière (le système à boisseau 20 x 20 cm est fort utilisé), veiller ce que les tuyaux de raccordement soient aussi courts que possible.

Durée de stockage ?

Les bois débités à la longueur d'utilisation, stockés immédiatement sous abri aéré, sèchent plus vite que les bois laissés en stères. Les quartiers sèchent plus vite que les rondins. Les bois trop petits pour être refendus doivent être saignés. Enlever une partie de l'écorce. Les rondins laissés plus d'un an à l'air libre finissent par être attaqués (pourriture). La durée de séchage des bois de feu doit être au moins de 18 mois à 2 ans. Cette durée est raccourcie (12 à 15 mois) si on débite le bois à la longueur d'utilisation et si on le stocke, immédiatement après, sous abri aéré.

4. SÉCURITÉ

En raison des températures élevées, le poêle doit être placé dans un lieu qui ne gêne pas le passage, éloigné des meubles, rideaux et tapis. Prévenez les personnes âgées ainsi que les enfants pour qu'ils fassent attention à la surface chaude et qu'ils restent éloignés du poêle afin d'éviter des brûlures.

Surveillez les enfants lorsqu'ils sont dans la même pièce que le poêle ou utilisez une protection pour celui-ci. Il est essentiel que les boutons du poêle ainsi que les tuyaux de la cheminée soient toujours propres et en bon état.

Le poêle doit être contrôlé avant son utilisation et le conduit nettoyé minimum une fois par an. Cette opération devra être réalisée plus souvent si le poêle n'est pas souvent allumé, si l'installation est pauvre ou si le combustible est de mauvaise qualité.

ATTENTION : Le poêle est très chaud durant son fonctionnement. Ne pas le toucher. Tenir les enfants, les vêtements et le mobilier éloignés de celui-ci. Le contact peut provoquer des brûlures sur la peau.

Les meubles et autres matières inflammables doivent être tenus à une distance de sécurité nécessaire (Fig. 8).

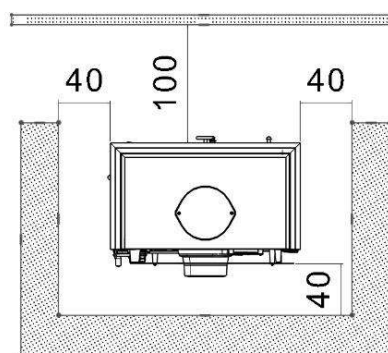


Fig. 8- Distances de sécurité

Ne pas surcharger le poêle. Si une partie du poêle ou du conduit commence à briller ou à changer de couleur, cela signifie que vous surchauffez le poêle. Si vous détectez une surchauffe du poêle, éteignez-le afin d'éviter d'abîmer les pièces en fonte.

Veillez suivre les recommandations suivantes :

- Ne pas ajouter plus de combustible.
- Ouvrir légèrement la porte de votre poêle pour faire rentrer plus d'air. Cela attisera d'abord les flammes qui consumeront le combustible plus rapidement, mais cela refroidira également la cheminée et réduira le tirage, ce qui refroidira le poêle.

Feux sans surveillance

De nombreux incendies ont lieu à cause d'un poêle allumé, laissé longtemps sans surveillance. Ces incendies sont en général provoqués par des matières inflammables à proximité du poêle, celles-ci chauffent plus que la normale lorsque le feu du poêle est surdimensionné.

L'intensité du feu dépend de plusieurs facteurs. L'air est un de ces facteurs. En général, plus l'air augmente, plus le feu augmente. De même, en augmentant l'intensité du feu, l'air augmentera. L'air peut également se voir affecté par des facteurs externes tels que le vent, la température extérieure, les courants d'air. Si un de ces facteurs change, l'air du poêle augmentera.

Cela provoquera une augmentation dangereuse des températures, ce qui peut entraîner l'embrasement des matières inflammables se trouvant à proximité. Fermer le bouton de contrôle d'air ne garantira pas que cela n'arrivera pas. Vous devez être extrêmement prudent si vous laissez le feu sans surveillance.

Procédure à suivre en cas d'incendie dans une cheminée

- Évacuer le bâtiment afin d'assurer la sécurité des personnes et des animaux. Avoir un plan d'évacuation préparé à l'avance. Avoir un point de référence à l'extérieur du bâtiment où tout le monde pourra se réunir.
- Fermer tous les contrôles d'air du poêle
- Appeler les pompiers. Avoir un extincteur à disposition.
- Lorsque le feu de la cheminée est éteint, celle-ci doit être nettoyée et contrôlée afin de s'assurer que le feu n'ait pas abîmé la structure pour de futures utilisations. Vérifier également qu'il n'y ait pas de matières inflammables dans le toit.

Contactez les autorités locales pour connaître en détail comment agir en cas de feu de cheminée.

5. NETTOYAGE ET MAINTENANCE

ATTENTION : NE JAMAIS NETTOYER LE POÊLE LORSQU'IL EST CHAUD.

Nettoyer la surface avec un chiffon en coton entièrement sec.

En cas de condensation, nettoyer les différentes parties une fois sèches.

Contrôler régulièrement le poêle pour un bon fonctionnement. Si un élément fonctionne mal, présente une fissure, est cassé, si des pièces ont été perdues, ou tout autre problème, contactez votre distributeur ou un service d'assistance technique qualifié afin qu'ils examinent et réparent l'unité. **NE PAS METTRE EN MARCHE LE POÊLE S'IL A ÉTÉ MAL INSTALLÉ OU S'IL NE FONCTIONNE PAS CORRECTEMENT.**

Joint

Vérifiez les portes et les joints d'union, qu'ils soient protégés du contact avec le feu. Pour un bon fonctionnement, les joints doivent toujours être en bon état. Si un d'entre eux est en mauvais état, contactez le distributeur ou le service technique pour le remplacer.

Vitre

Le nettoyage de l'écran en verre céramique se fait à froid à l'aide des produits vendus dans le commerce ou de l'eau vinaigrée.

La vitre de votre poêle est de type céramique, elle peut uniquement se casser après un coup violent ou une mauvaise utilisation. Les rayures sur la vitre peuvent entraîner la cassure du verre. Vérifiez régulièrement la vitre. Si elle est abîmée, remplacez-la immédiatement.

ATTENTION : Le remplacement de la vitre doit être réalisé avec les pièces d'origine du fabricant. L'utilisation d'autres pièces peut provoquer des dommages et annuler automatiquement la garantie.

ATTENTION : NE JAMAIS UTILISER LE POÊLE SI LA VITRE EST CASSÉE.

À LA FIN DE LA SAISON

Nettoyez l'unité, le conduit de fumée et la cheminée à la fin de chaque saison ou plus souvent si l'utilisation du poêle est élevée, ou si le type de combustible le rend nécessaire.

Pour le nettoyage, les chicanes sont amovibles sans outil : on a ainsi accès au clapet de nettoyage du carneau des fumées et on peut même atteindre le buselot (ou buse).

Enlever toutes les cendres résiduelles dans l'appareil, fermer toutes les portes du foyer et le clapet d'entrée d'air.

Si le local est humide, placer éventuellement à l'intérieur du foyer, des sels d'absorption ou/et le déconnecter carrément de la cheminée. Le cas échéant, enduire de vaseline neutre.

PIECES EMAILLEES

Les fendillements qui se produisent sur une pièce émaillée et qu'en terme de métier nous appelons « tressaillures » ne peuvent en aucun cas constituer un défaut de fabrication.

Ces fendillements sont le résultat d'une différence de coefficient de dilatation entre la fonte et l'émail; ils ne nuisent du reste en rien à la parfaite adhérence de l'émail.

FONCTIONNEMENT DEFECTUEUX

Il est principalement dû à un tirage insuffisant de la cheminée. Examiner les points suivants :

- La section de la cheminée doit être suffisante (3 ou 4 dm²), le passage ne doit pas être obstrué par des débris, suie....
- La buse est enfoncée trop profondément dans la cheminée.
- Le raccordement de l'appareil à la cheminée n'est pas étanche, ou plusieurs appareils sont raccordés sur la même cheminée, ou encore, le corps de cheminée n'est plus étanche (fissures, clapet de ramonage).
- La cheminée est trop basse par rapport aux obstacles environnants; ce qui peut être la cause d'un tirage trop faible ou de refoulements.
- **Remarque:** pour l'allure nominale, la dépression mesurée sur la buse doit être au minimum de 1,5 mm de colonne d'eau.

6. RECYCLAGE DES PRODUITS

Votre appareil est livré emballé dans du plastique et un carton sur une palette en bois. Vous pouvez utiliser du carton et du bois comme combustible pour les premiers allumages de l'appareil ou le rapporter à un point de recyclage local. Le plastique qui protège l'appareil doit être apporté à un point ou centre de recyclage local spécifique, il ne doit pas être jeté dans une poubelle conventionnelle.

Toutes les réglementations locales, y compris celles qui se réfèrent aux normes nationales ou européennes, doivent être respectées lors du recyclage du produit en fin de vie utile. Le produit ne doit jamais être jeté dans une poubelle conventionnelle. Son appareil est composé d'éléments en fonte, acier, verre, matériaux isolants et matériel électrique, qui sont assemblés à l'aide de vis et de rivets. Vous pouvez le démonter et l'apporter à un point ou centre de recyclage local spécifique. Le verre ne doit pas être jeté dans les poubelles conventionnelles.

1. INLEIDING

BELANGRIJK! Alle plaatselijke regelgevingen, inclusief die verwijzen naar landelijke of Europese normen moeten worden nagekomen bij de installatie van dit apparaat.

De manier waarop de kachel wordt geïnstalleerd heeft direct invloed op de veiligheid en goede werking ervan.

Een goede installatie is noodzakelijk voor een juiste installatie van de kachel en schoorsteen daarom wordt er aanbevolen dit door een expert te laten doen.

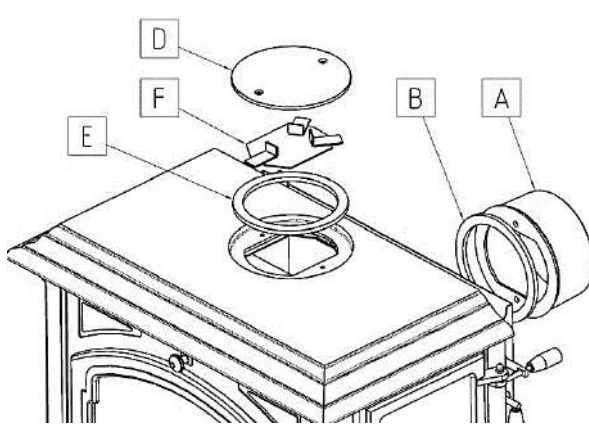
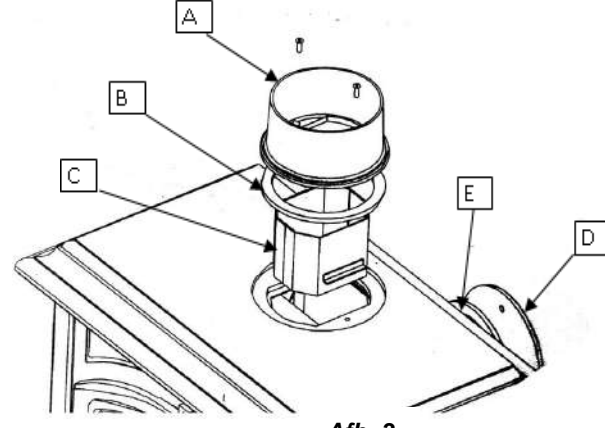
Lees deze handleiding zorgvuldig door voor dat u de kachel installeert en stookt. Het niet volgen van deze aanwijzingen of een slechte installatie kunnen tot zware schade leiden.

2. INSTALLATIE

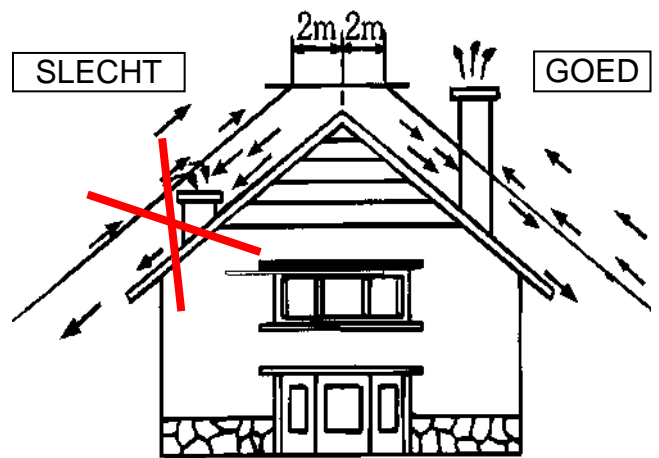
- Het toestel moet minstens op 40 cm van brandbare materialen geplaatst worden, Eventueel een bescherming voor de muur voorzien, Indien de bevloering geen paveien zijn (t.t.z. tapijt - parket enz...) dient men een bescherming te voorzien welke op het toestel uitsteekt, (20 cm aan de achterkant, 40 cm kant van een eventuele laaddeur, 20 cm langs de andere kant en 50 cm aan de voorkant.)
- Er op letten dat de schoorsteenleiding vrij is van roest, vuil en zo recht mogelijk is.

2.1. ROOKUITLAAT CONFIGURATIE.

De kachel kan worden geconfigureerd met een achteruitgang of desuus.

ROOKUITLAAT ACHTER	BOVENSTE ROOKUITLAAT
<p>Bij gebruik van de achterste schoorsteenuitlaat, installeert u de bovenste schoorsteenafdekplaat (F) voordat u de blindplug (D) monteert. Deze beschermplaat (F) voorkomt beschadiging van het rookgasafvoergat.</p>  <p>Afb. 2</p> <p>Niet vergeten de dichtingen terug te plaatsen (B,E)</p>	<p>Installeer bij gebruik van een bovenafvoer een rookgasbeschermbuis (C). Deze beschermbuis voorkomt beschadiging van de spuitmond (A).</p>  <p>Afb. 3</p> <p>Niet vergeten de dichtingen terug te plaatsen (B, E)</p>

- De leiding van de schouw moet dicht zijn en de wanden zo weinig mogelijk oneffenheden vertonen.
- De aansluiting van het toestel aan de schouw moet ook dicht zijn in onbrandbaar en indien mogelijk tegen oxydatie beschermd materiaal. (Verglaasde plaat of gealuminiseerd, inox...)
- De schoorsteen zal voldoende hoog zijn en vrij om alle terugslag te vermijden. Ze zal door isolerende materialen beschermd worden om alle gevaar van roetzwart worden, in de bovenkant van de leiding, te vermijden. Ze zal eventueel overdekt zijn om alle regenval in de mantel te voorkomen.



Afb. 1

3. STOKEN

Zodra de kachel goed geïnstalleerd en aan de schoorsteen aangesloten is, is het klaar om te stoken.

Voordat u de kachel voor het eerst stookt moet u wennen aan de verschillende bestuursystemen en onderdelen van het apparaat zoals welk soort hout u moet kiezen, hoe u de kachel moet stoken en dagelijks gebruiken.

HOUD ALTIJD REKENING MEE dat de kachel heet is en het daarom uit de buurt van kinderen, bejaarden, kleding, meubelen... moet blijven gezien het contact brandwonden kan veroorzaken.

Hier volgen een aantal adviezen om meer verstand over uw kachel te krijgen en hoe u deze het beste kunt stoken. Lees deze a.u.b. zorgvuldig door.

3.1. AANSTEKEN

BELANGRIJK! Uw apparaat heeft een coating hittebestendige verf, speciaal voor hoge temperaturen. Het is normaal dat tijdens het eerste gebruik rook vrijkomt gezien bepaalde componenten verdampen en de verf zich aanpast. Wij bevelen u daarom aan om een ventilator in de kamer te plaatsen totdat het rook verdwijnt.

Het is heel belangrijk dat de eerste keer dat u de kachel gaat stoken dit heel langzaam gebeurt. Dit zijn de redenen:

- Stabilisatie van de gegoten ijzeren onderdelen.
- Het voegingscement van de voegen goed afdichten.

Wij bevelen u aan de kachel de eerste keren niet te veel te vullen en u deze gedurende enkele uren goed laat branden voor een goede werking.

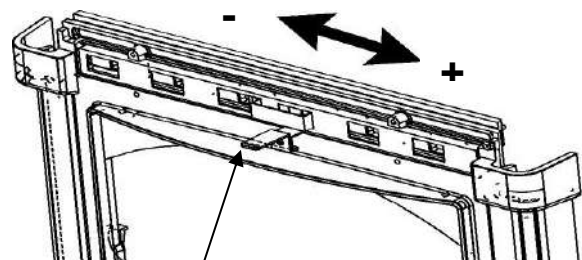
De kachel moet gedurende de branding gesloten zijn om rookafvoer te voorkomen, de deur mag alleen worden geopend op de kachel op te vullen.

WAARSCHUWING! De stalen onderdelen kunnen tijdens de werking van de kachel extreme temperaturen bereiken. Bescherm uw handen daarom met onbrandbare handschoenen als u deze onderdelen gaat aanraken.

Gebruik altijd de geleverde tool om de bedieningsknoppen van de kachel luchtinlaat te manipuleren evenals.

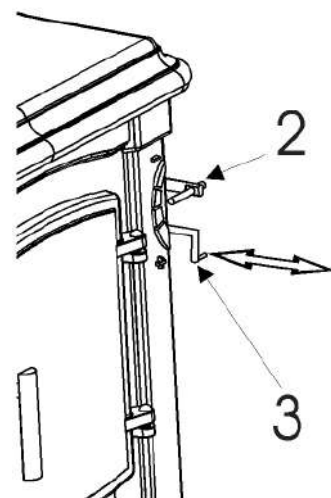
Stappen om de kachel te stoken:

1. Verfrommeld papier of houtkrullen, hakhout en enkele kleine houtblokjes op de rooster leggen.
2. Het papier aansteken.
3. De sleutel (n°1) openen, de haarddeur op een kier laten staan, de verbranding vergemakkelijken door het openen van de thermostaat (n°2) en de sleutel voor de directe trek te openen.
4. De thermostaat (n°2), en sleutel voor de directe trek (n°3) sluiten zodra het vuur goed brandt (na ongeveer 10 min.)
5. De stand regelen met sleutel (n°1) .



1

Afb. 4



Afb. 5

3.2. WERKING

De stand kan geregeld worden door de sleutel (n°1) dusdanig te openen dat er meer of minder lucht wordt toegevoerd.

Om een heldere ruit te behouden, is het raadzaam de sleutel niet compleet te sluiten, maar, afhankelijk van de schouwtrek, iets open te laten om op de laagstand maximaal 10 uur door te kunnen branden.

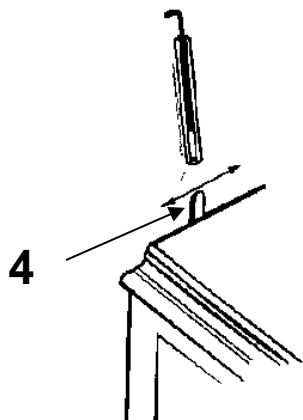
3.3. ONTASSING

BELANGRIJK! Haal de asbak altijd leeg als de kachel koud is. Manipuleer de asbak nooit als de kachel aan het stoken is. Haal de asbak regelmatig leeg zodat deze niet overloopt. Laat de asbak niet te vol en voorkom dat het as het rooster raakt.

Gebruikt de met de kachel meegeleverde haak om het as uit de openhaard te halen. Bovendien beschikt de kachel over een schudder zodat het as in de asbak valt. Met het bedieningsstaafje (n°4) wordt de schudrooster heen en weer bewogen om te ontassen.

Gebruik hittebestendige handschoenen om de bak aan beide kanten vast te kunnen houden.

Voer het as in een stalen container af. Deze container moet op een onbrandbare vloer worden geplaatst. Het is zeer belangrijk dat het as altijd koud is wanneer het wordt afgevoerd.



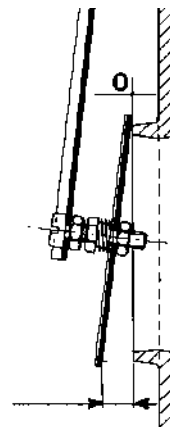
Afb. 6

3.4. BIJVULLEN

- Om te vermijden dat rook in het te verwarmen vertrek komt, en om het vuur snel op gang te laten komen, is het raadzaam de sleutel (n°1), de sleutel voor directe trek (n°3) en de laaddeur te openen.
- Houtblokken bijvullen op de gloeimassa.
- De laaddeur sluiten, de sleutel (n°1) maximaal openen, de haarddeur op een kier laten staan, de verbranding 5 tot 10 min. laten trekken. Vervolgens de haarddeur en de sleutel voor de directe trek weer sluiten. Sleutel (n°1) instellen naargelang de gewenste stand.
- Het as regelmatig verwijderen, dit om te vermijden dat as buiten de asbak valt.

3.5. AFSTELLEN VAN DE THERMOSTAAT

Dit moet u doen wanneer het toestel koud is en met de thermostaat (n° 2) op de minimumstand



Afb. 7

3.6. BRANDSTOF

Aanbevolen vast brandstof: haagbeuk, beukenhout, eikenhout, hout van vruchtenbomen, berkenhout.

Ongeschikt brandstof: dennenhout, vochtig hout, chemisch behandeld hout, schaafsel, pellets. Verbrand geen afval in de kachel. Stook geen hout dat uit de zee komt. Het zout kan tijdens het stoken een reactie kunnen opvoeren en ure stoffen vrijmaken die het gietijzer van de kachel en staal van de schoorsteen kan beschadigen.

Deze kachel is gefabriceerd en gecertificeerd alleen om hout. Stook geen houten planken of gedrukt houten planken, dit kan de kachel ernstig beschadigen. Het is niet geschikt om groene takken te stoken, dit kan extra roet in de rookkanalen veroorzaken. Vul de kachel niet te veel, dit kan extreem hoge temperaturen veroorzaken en het product ernstig beschadigen. De schade die door ongeschikt gebruik van de kachel zijn veroorzaakt worden niet door de garantie gedekt.

WAARSCHUWING: Gebruik geen gasolie, vuuraanmaak vloeistoffen, kerosine of overige vlambare vloeistoffen om de kachel aan te steken. Houd dit soort vloeistoffen tijdens het stoken zo ver mogelijk van de kachel.

3.7. HOUT

Houtblokken met een lengte van correct zijn ideaal voor een goede werking van de kachel en een goede verbranding (zie onderstaande tabel). Gebruik droog hout. Dit betekent hout dat nadat het gezaagd is minstens 18 maanden in een droge ruimte heeft gelegen en daarom minder dan 20% vocht bevat.

Kachel model	Maximale loglengte
Stanford 9 Stanford 9+ Harmony I	45 cm
Stanford 12 Stanford 12+ Harmony III	50 cm

Welk is het beste brandhout?

Sommige houtsoorten vatten gemakkelijker vuur dan andere. Haagbeuk, beuk en eik bieden het meeste weerstand tegen vuur. Esp, berk en linde branden gemakkelijk, maar minder lang. Ten slotte zijn er nog de zachte loofbomen en de naaldbomen. De diameter van de houtblokken beïnvloedt de verbranding. Deze klassering wordt alleen ter indicatie gegeven. Immers, het beste brandhout is steeds per definitie het droogste hout.

Wat zijn de nadelen van vochtig hout?

Vochtig hout heeft een lager verwarmingsvermogen en een lager rendement. Zulk hout vat moeilijk vuur, brandt slecht en produceert veel ook. Bovenal bevordert het gebruik van vochtig hout de vorming van afzettingen in de rookkanalen (teer en bister).

Teer en bister

Dit zijn ziekten die de schoorsteenkanalen kunnen aantasten. Als de rookgassen met een lage temperatuur in de schoorsteen terechtkomen, condenseert een gedeelte van de waterdamp die zij met zich meevoeren.

De zwaarste bestanddelen worden afgezet in het kanaal. Dit is TEER.

Het mengsel oxydeert met de lucht en vormt roetbruine vlekken. Dit is BISTER.

Deze ongemakken kunnen als volgt worden voorkomen: steeds droog hout gebruiken, alleen een toestel gebruiken dat geschikt is voor hout, het toestel aansluiten op een schoorsteen met dikke wanden en een regelmatige doorsnede (het systeem met een koker van 20 x 20 cm wordt veel

toegepast) en de aansluitingsbuizen zo kort mogelijk houden.

Opslag van het hout

Hout dat op gebruikslengte wordt gezaagd en onmiddellijk onder een verlucht afdak wordt opgestapeld, droogt sneller dan hout dat men in steres laat liggen.

Kwartieren drogen sneller dan rondhout.

Hout dat te klein is om te worden gekloofd, moet worden geschild door een stuk van de schors te verwijderen.

Rondhout dat meer dan een jaar in open lucht blijft liggen, begint te rotten. Brandhout moet ten minste 18 maanden tot 2 jaar drogen. Deze droogtijd is korter (12 tot 15 maanden) als het hout op gebruikslengte wordt gezaagd en onmiddellijk onder een verlucht afdak wordt opgestapeld.

4. VEILIGHEID

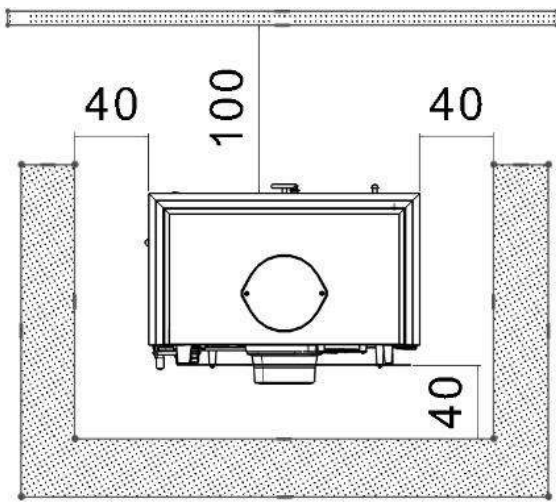
De kachel moet altijd vanwege de hoge temperaturen in een plek worden geplaatst waar men gemakkelijk langs kan en ver van meubelen, gordijnen en tapijten. Zorg ervoor dat bejaarden en kinderen niet in de buurt van de kachel komen en zij voorzichtig zijn met de oppervlakte om brandwonden te voorkomen.

Laat kinderen nooit alleen de kamer waar de kachel in staat of gebruik beschermers er omheen. De kachelregelaars en rookkanalen moeten altijd schoon en in goede staat zijn.

Voordat u de kachel gaat gebruiken moet deze eerst worden nagekeken en moet u de schoorsteen minstens één keer per jaar laten vegen. Herhaal dit vaker als u de kachel niet regelmatig stookt, de installatie niet goed is of u brandstof van slechte kwaliteit gebruikt.

WAARSCHUWING: De kachel is tijdens het stoken erg warm. Raak de oppervlakte niet aan. Houd kinderen, kleding en meubilair uit de buurt van de kachel. Het aanraken van kachel kan ernstige brandwonden op de huid veroorzaken.

Meubelen en andere vlambare materialen moeten op een veiligheidsafstand worden gehouden (afb. 8).



Afb. 8. Veiligheidsafstanden

Vul de kachel niet te veel. Als een onderdeel van de kachel of het rookkanaal begint te glanzen of een andere kleur krijgt, betekent dit dat u de kachel aan het oververhitten bent. Als de kachel te warm is maak het vuur uit om te voorkomen dat de gietijzeren onderdelen beschadigen.

Volg alstublieft de volgende aanbevelingen:

- Gooi er geen extra brandstof in.
- Zet de deur licht open voor extra luchtinlaat. Eerst zullen de vlammen aanwakkeren en meer brandstof gebruiken maar het koelt de schoorsteen en vermindert de trek waardoor de kachel koelt.

Nagelaten vuur

De oorzaak van veel branden is een nagelaten brandende kachel. Deze branden gebeuren meestal omdat er vlambare materialen in de buurt van de kachel zijn, de kachel oververhit wordt of het vuur van de kachel te sterk is.

De intensiteit van het vuur hangt van verschillende factoren af. Eén van deze factoren is de lucht. Normaliter, hoe meer lucht, hoe meer vuur. Zo gebeurt het dat als we de intensiteit van het vuur verhogen, de lucht ook verhoogt. De lucht kan ook worden beïnvloed door externe factoren zoals wind, buitentemperatuur, tochten... als één van deze factoren veranderd, verhoogt de lucht in de kachel.

Het gevaar in dit geval is dat de temperaturen te veel stijgen en vlambare materialen in de buurt verbranden. Door de luchtinlaat te sluiten voorkomt u dit niet. U moet erg voorzichtig zijn als u het vuur niet bijhoudt.

Stappen die u moet volgen als er brand in de schoorsteen is

- Ontruim het gebouw ter veiligheid van mensen en dieren. Zorg ervoor dat u een evacuatieplan hebt. Zorg ervoor dat u buiten een referentiepunt hebt om allemaal te kunnen ontmoeten.
- Sluit de luchtinlaat van de kachel
- Bel de brandweer. Heb een brandblusser bij de hand.
- Nadat het vuur in de schoorsteen is geblust moet dit worden geveegd en nagekeken dat de opbouw en andere onderdelen niet door de brand zijn beschadigd voordat u de kachel weer kunt stoken. Verifieer ook dat er geen vlambare materialen op het dak zijn blijven liggen.

Raadpleeg de plaatselijke autoriteiten voor meer informatie over de maatregelen die u moet volgen bij brand in de schoorsteen.

5. REINIGING EN ONDERHOUD

WAARSCHUWING: MAAK DE KACHEL NIET SCHOON ALS HET NOG WARM IS.

Maak de oppervlakte schoon met een droog katoendoek.

Maak bij condensatie de verschillende onderdelen schoon wanneer ze volledig droog zijn.

Check de kachel regelmatig voor een goede werking. Neem direct contact op met uw leverancier of technische dienst als er iets niet goed werkt, gescheurd, gebroken of onderdelen verloren zijn gegaan of ander soort problemen om de kachel te bekijken en eventueel te repareren.

STOOK DE KACHEL NIET ALS HET NIET GOED GEÏNSTALLEERD IS OF NIET GOED WERKT.

Voegen

Check de deuren en voegen zodat zij tegen het vuur beschermt zijn. Voor een goede werking moeten de voegen in goede condities zijn. Neem direct contact op met uw leverancier of technische dienst als dit niet zo is om ze te vervangen.

Ruit

Het reinigen van het scherm in ceramglas gebeurt koud, door middel van reinigingsprodukten uit de handel of met azijnwater.

Het keramisch glasraam, dit betekent dat het alleen met een harde klap of onjuist gebruik kan worden gebroken. Krassen op de ruit kunnen het

breken. Check de ruit regelmatig. Vervang de ruit onmiddellijk als u merkt dat het beschadigd is.

WAARSCHUWING: De ruiten moeten met originele fabrieksonderdelen worden vervangen. Het gebruik van andere materialen kan schade veroorzaken en de garantie annuleren.

LET OP: STOOK DE KACHEL NOOIT ALS DE RUIT GEBROKEN IS.

WANNEER HET SEIZOEN VOORBIJ IS

Maak de kachel, het rookkanaal en de schoorsteen na elk seizoen schoon; vaker als u de kachel erg veel stookt of de gebruikte brandstof dit vereist.

Voor de reiniging kunnen de chicanes zonder gereedschap verwijderd worden, men heeft aldus toegang tot de reinigingsklep van de rookkanalen en kan zelfs de buismond bereikt worden.

Al de blijvende as uit het toestel verdwijderen, al de deuren van de haard en de thermostaat, sluiten.

Indien het lokaal vochtig is, eventueel, opslorpemde zouten binnen in het toestel plaatsen of eventueel van de schoorsteen loskoppelen. Toevallig met neutrale vaseline insmeren.

GEËMAILLEERDE ONDERDELEN

De barstjes die zich op een emailvlak kunnen voordoen, haarscheurtjes genaamd, maken in geen geval deel uit van een fabricagefout.

Deze barstjes zijn het gevolg van een verschil van het uitzettingscoëfficiënt tussen gietijzer of plaatstaal en email; ze zijn overigens geenszins schadelijk voor de kwaliteit van het email.

GEBREKKIGE WERKING

Voornamelijk te wijten aan een onvoldoende schoorsteentrek. De volgende punten nazien :

- De sectie van de schoorsteen moet voldoende zijn (3 tot 4 dm²) de doorlaat mag niet verstopt zijn door afval, roet enz.
- De buis steekt te diep in de schoorsteen.
- De aansluiting van het toestel aan de schoorsteen is niet waterdicht of er zijn verschillende toestellen op dezelfde schouw aangesloten of de schacht van de schoorsteen is niet meer waterdicht, (barsten, reinigingskleppen).

- De schoorsteen is te laag ten opzichte van de dominerende hindernissen, hetgeen een reden kan zijn van zwakke trek en terugslag.
- Opmerking: Voor een nominale gang moet de depressie, op de buis, normaal tussen 1 tot 2 mm van de waterkolom liggen.

6. PRODUCTRECYCLING

Uw toestel wordt verpakt in plastic en karton geleverd op een houten pallet. U kunt karton en hout gebruiken als brandstof voor de eerste ontstekingen van het apparaat of het naar een plaatselijk inzamelpunt brengen. Het plastic dat het apparaat beschermt, moet naar een specifiek plaatselijk recyclingpunt of -centrum worden gebracht, het mag niet in een conventionele afvalbak worden weggegooid.

Alle lokale voorschriften, inclusief die welke verwijzen naar nationale of Europese normen, moeten worden nageleefd bij het recyclen van het product aan het einde van zijn levensduur. Het product mag nooit in een conventionele vuilnisbak worden gegooid. Het apparaat bestaat uit elementen van gietijzer, staal, glas, isolatiemateriaal en elektrische apparatuur, die met schroeven en klinknagels in elkaar worden gezet. U kunt het demonteren en naar een specifiek plaatselijk recyclingpunt of -centrum brengen. Glas mag niet in de gebruikelijke vuilnisbakken worden weggegooid.

1. INTRODUZIONE

NOTA BENE! Per l'installazione dell'apparecchio si devono rispettare tutte le regolamentazioni locali, comprese quelle che fanno riferimento a norme nazionali o europee.

La modalità di installazione della stufa influisce in modo decisivo sulla sicurezza e sul corretto funzionamento della stessa.

È perciò molto importante eseguire correttamente l'installazione. Per assicurare la corretta installazione della stufa e della canna fumaria, è consigliabile affidarsi a un installatore specializzato.

Si prega di leggere questo manuale di istruzioni prima di installare e utilizzare questa stufa. La mancata osservanza di queste istruzioni o una cattiva installazione possono causare seri danni.

2. INSTALLAZIONE

- L'apparecchio deve essere sistemato ad almeno 40 cm dai materiali combustibili. Prevedere eventualmente una protezione per il muro. Se il suolo del locale non è pavimentato con materiale inerte (vale a dire se è pavimentato con moquette, parquet, ecc.) prevedere uno schermo protettivo per il pavimento sporgente dall'apparecchio (20 cm dietro, 40 cm dalla parte dell'eventuale sportello di caricamento laterale, 20 cm dall'altro lato, 50 cm davanti).

2.1. CONFIGURAZIONE USCITA FUMI.

La stufa può essere configurata con uscita posteriore o superiore.

- Accertarsi che il camino non sia ostruito da fuliggine e da detriti e che il suo percorso sia il più diretto possibile.
- Il condotto del camino deve essere ermetico e le pareti devono essere più lisce possibile.
- Anche il raccordo tra l'apparecchio e il camino deve essere ermetico e realizzato con materiali incombustibili, protetti se possibile dall'ossidazione (lamiera smaltata, alluminata, inox..)
- Il camino deve essere sufficientemente alto e pulito per evitare il riflusso dei fumi. Deve essere opportunamente protetto con materiali isolanti onde evitare depositi di fuliggine nella parte alta del condotto ed eventualmente coperto per essere riparato dalla pioggia.

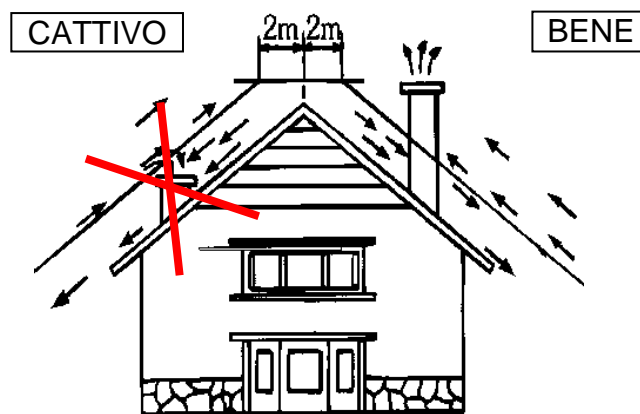
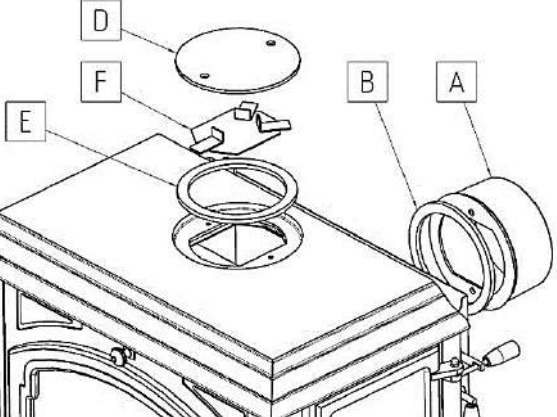
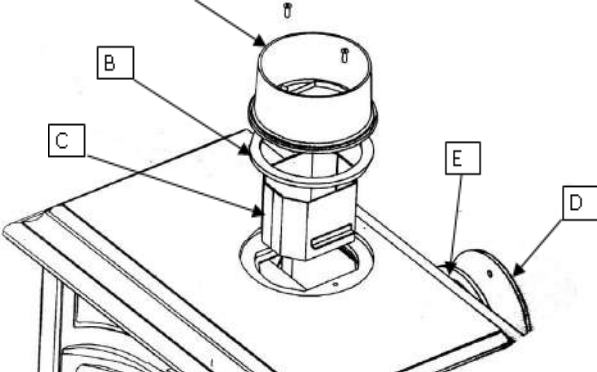


Fig. 1

SCARICO FUMI POSTERIORE	SCARICO FUMI SUPERIORE
<p>Quando si utilizza lo scarico fumi posteriore, installare la piastra di copertura del camino superiore (F) prima di inserire il tappo di chiusura (D). Questa piastra di protezione (F) evita di danneggiare il foro del tappo della canna fumaria.</p>	<p>Quando si utilizza uno scarico fumi superiore, installare un tubo di protezione camino (C). Questo tubo protettivo previene danni all'ugello (A).</p>
	
<p>Non dimenticare di piazzare le guarnizioni (B ed E).</p>	<p>Non dimenticare di piazzare le guarnizioni (B ed E).</p>

3. FUNZIONAMENTO

Una volta installata e collegata alla canna fumaria, la stufa è pronta per l'accensione del fuoco.

Prima di accendere la stufa per la prima volta, è necessario prendere dimestichezza con i vari sistemi di controllo e con le parti dell'apparecchio, scegliere la legna più adatta e leggere le istruzioni per imparare ad accenderla e a usarla.

RICORDARE SEMPRE che la stufa produce calore e perciò si devono mantenere a distanza di sicurezza i bambini, i tessuti, i mobili, ecc., dato che il contatto con la stufa può provocare ustioni.

Si riportano di seguito alcuni consigli che si prega di leggere attentamente per conoscere meglio la stufa e il relativo funzionamento.

3.1. ACCENSIONE

AVVERTENZA IMPORTANTE: L'apparecchio è protetto superficialmente con una vernice resistente al calore, speciale per temperature elevate. Le prime volte che si accende è normale che si sprigioni un po' di fumo, a causa dell'evaporazione di alcuni componenti della vernice, il che le consente di stabilizzarsi e fissarsi. Si consiglia perciò di ventilare il locale fino alla scomparsa di questo fenomeno.

È estremamente importante che la prima accensione si svolga molto lentamente. Le ragioni sono le seguenti:

- Stabilizzare i pezzi in ghisa.
- Essiccare il cemento sigillante delle guarnizioni

Per le prime accensioni, si consiglia di caricare poco la stufa. Lasciare accesa la stufa per qualche ora a questo regime di funzionamento.

Durante la combustione la stufa deve restare sempre chiusa per evitare la fuoriuscita di fumo. Si deve aprire solo per la ricarica.

ATTENZIONE! Durante il funzionamento della stufa, le parti metalliche possono raggiungere temperature elevate. Protegga le tue mani con guanti ignifughi al toccare queste parti.

Utilizzare sempre lo strumento in dotazione per manipolare i comandi del controllo della stufa.

Passi da seguire per accendere la stufa:

1. Disporre sulla griglia pezzi di carta o trucioli, legna minuta e qualche ceppo di piccolo calibro.
2. Dare fuoco alla carta.
3. Aprire il registro n. 1, lasciare il portello del focolare semiaperto per favorire la combustione aprire il termostato n°2 e il registro di tiraggio diretto n°3.
4. Dopo dieci minuti circa, quando la combustione è correttamente avviata, chiudere il termostato n. 2, e il registro di tiraggio diretto n. 3.
5. Regolare l'andatura con il registro n. 1.

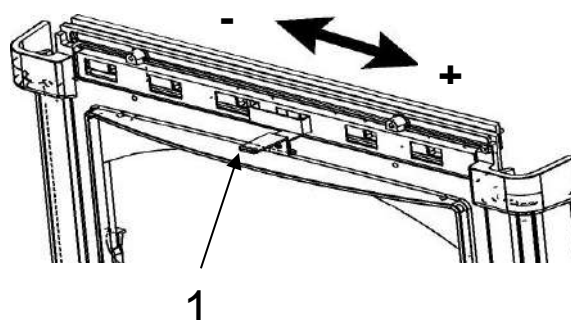


Fig. 4

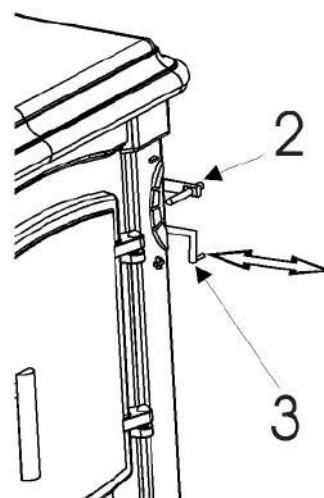


Fig. 5

3.2. FUNZIONAMENTO

Il registro dell'aria n. 1 permette di regolare l'andatura del focolare aprendo o chiudendo l'entrata dell'aria.

Per far sì che il vetro resti pulito, si consiglia di non chiudere il registro, ma di lasciare un'apertura minima a seconda del tiraggio del camino, corrispondente comunque ad un regime minimo non superiore a 10 ore.

3.3. RIMOZIONE DELLE CENERI

Importante: Attendere sempre che la stufa sia fredda prima di intervenire sul cassetto per la cenere.

Evitare sempre l'apertura del cassetto per la cenere mentre la stufa è in funzione.

Svuotare regolarmente il posacenere per evitare che trabocchi. Non lasciare che il posacenere si riempia e le ceneri raggiungano la griglia.

Per pulire la cenere dal focolare si può utilizzare il gancio fornito con la stufa. Inoltre la stufa dispone di un agitatore per far cadere la cenere all'interno del cassetto cenere. Scuotere la griglia oscillante utilizzando la leva n° 4 (fig. 6).

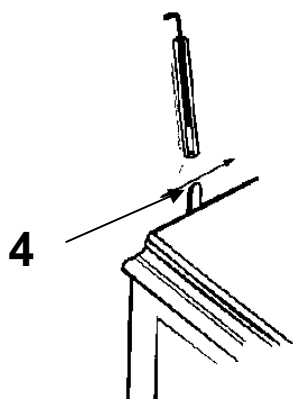


Fig. 6

Utilizzare guanti resistenti alle alte temperature per afferrare il cassetto su entrambi i lati.

La cenere deve essere svuotata in un contenitore metallico. Il posacenere deve essere appoggiato su un pavimento che non sia combustibile. È importante che quando si svuotano le ceneri siano sempre fredde.

3.5. RIEMPIMENTO DEL FOCOLARE

Per evitare emanazioni di fumi nel locale da riscaldare e per garantire una ripresa rapida, rispettare i seguenti consigli:

- chiudere il registro n. 1, aprire il registro di tiraggio diretto n°3, aprire il portello di caricamento e deporre i ciocchi sulla brace.
- chiudere il portello di caricamento, aprire al massimo il registro n. 1, aprire leggermente il portello del focolare, lasciare che la combustione si attivi per cinque o dieci minuti, quindi richiudere il portello del focolare e il registro di tiraggio diretto n. 3

- regolare il registro n. 1 a seconda dell'andatura desiderata
- svuotare regolarmente il cinerario per evitare che le ceneri fuoriescano.

3.5. REGOLAZIONE DEL TERMOSTATO

Questa operazione deve essere effettuata ad apparecchio freddo, con la manopola del termostato (n° 2) posizionata al minimo.

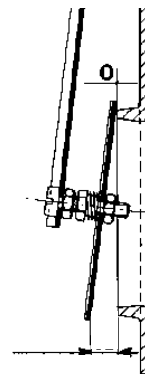


Fig. 7

3.6. COMBUSTIBILE

Carburante solido consigliato: legno di carpino, faggio, quercia, legno di alberi da frutto, legno di betulla.

Combustibile inadeguato: legno di abete, legno bagnato, legno trattato chimicamente, trucioli di legno, pellet. **Non bruciare i rifiuti nella stufa. Non bruciare legna che viene dal mare. I sali in esso contenuti reagiscono durante la combustione rilasciando acidi che attaccano la ghisa della stufa e l'acciaio del camino.**

Questa stufa è stata prodotta e certificata per funzionare solo con legna o carbone. Non bruciare compensato o assi di legno pressato in quanto ciò potrebbe danneggiare seriamente la stufa. Non è opportuno bruciare rami verdi nella stufa poiché ciò potrebbe causare fuliggine in eccesso nei condotti per il fumo. Non sovraccaricare la stufa, ciò potrebbe causare temperature molto elevate che potrebbero danneggiare seriamente il prodotto. I danni causati da surriscaldamento non sono coperti dalla garanzia.

ATTENZIONE: Non usare mai combustibili liquidi per accendere l'apparecchio. Allontanare qualsiasi tipo di liquido infiammabile (benzina, petrolio, alcool, ecc.).

3.7. LENGNO

I ceppi lunghi delle dimensioni corrette per la stufa sono ideali per un buon funzionamento della stufa e una buona combustione (vedere la tabella sotto). Utilizzare legna secca che per definizione è stata tagliata e coperta per un periodo minimo di 18 mesi per contenere meno del 20% di umidità.

Modello di stufa	Lunghezza massima dei ceppi
Stanford 9 Stanford 9+ Harmony I	45 cm
Stanford 12 Stanford 12+ Harmony III	50 cm

Qual è la migliore legna da ardere?

Alcuni tipi di legno sono più reattivi di altri al fuoco. Quelli che bruciano più a lungo sono: il carpino, il faggio e la quercia. Il pioppo tremulo, la betulla e il tiglio bruciano facilmente ma durano meno. Poi vengono le latifoglie tenere e le conifere. Il diametro del ceppo è importante per il riscaldamento. Comunque, questa classificazione è solo indicativa in quanto la migliore legna da fuoco è la legna più secca.

Quali sono gli svantaggi del legno bagnato?

Una legna umida ha un potere calorifico inferiore che abbassa la temperatura di combustione e quindi il rendimento. Oltre a questo, si incendia difficilmente, brucia male e sprigiona fumo. Soprattutto, l'utilizzo di legna umida accresce la formazione di depositi nelle condotte dei fumi (formazione di catrame e bistro) dei camini.

Catrame et creosoto : di cosa si tratta?

Quando i fumi arrivano a bassa temperatura nel camino, una parte del vapore acqueo che trasportano si condensa. I componenti più pesanti si depositano all'interno del condotto. Si tratta della **FORMAZIONE DI CATRAME**. La miscela si ossida all'aria e forma delle macchie brunastre. Si tratta della **FORMAZIONE DI CREOSOTO**. Quattro imperativi per evitare questi inconvenienti: utilizzare legna secca, utilizzare un dispositivo noto per la legna, collegare ad un camino con pareti spesse e sezione molto regolare (è molto diffuso il sistema a moggio 20 x 20 cm), assicurarsi che i tubi di collegamento siano il più breve possibile.

Tempo di conservazione della legna

La legna tagliata e immagazzinata orizzontalmente e ventilata, asciuga meglio della legna da ardere immagazzinata verticalmente, in pile. I pezzi di legna di forma quadrata si asciugano meglio di quelli di forma rotonda. Se la legna è troppo piccola per essere tagliata, deve essere drenata rimuovendo parte della corteccia. I tronchi rotondi lasciati più di un anno all'aperto, alla fine possono marcire. Il tempo di asciugatura della legna deve essere almeno da 18 mesi a 2 anni. Questo periodo può essere ridotto (da 12 a 15 mesi) se la legna viene tagliata con le misure appropriate e conservata immediatamente sotto una copertura ventilata.

4. SICUREZZA

A causa delle alte temperature, la stufa deve essere posizionata in un luogo in cui non impedisce il passaggio e lontano da mobili, tende e tappeti. Avvisare gli anziani e i bambini di fare attenzione alla superficie della stufa e di starne lontani per evitare scottature.

Controllare i bambini quando si trovano nella stanza in cui è posizionata la stufa o utilizzare una protezione. È essenziale che i comandi della stufa e i tubi del camino siano sempre puliti e in buone condizioni.

La stufa deve essere controllata prima dell'uso, così come la pulizia del camino deve essere effettuata almeno una volta all'anno. È necessario eseguire questa operazione più spesso se la stufa non viene accesa regolarmente, l'installazione è scadente o viene utilizzato carburante di bassa qualità.

ATTENZIONE: La stufa è molto calda durante il funzionamento. Non toccare la superficie. Tenere lontani bambini, vestiti e mobili. Il contatto può causare ustioni alla pelle.

Mobili e altri materiali infiammabili devono essere tenuti alla distanza di sicurezza necessaria (Fig.8).

Non sovraccaricare la stufa. Se parte della stufa o della canna fumaria inizia a brillare o cambia colore, significa che si sta surriscaldando la stufa. Se rileva un surriscaldamento della stufa, procedere alla sua disattivazione per evitare di danneggiare le parti in ghisa.

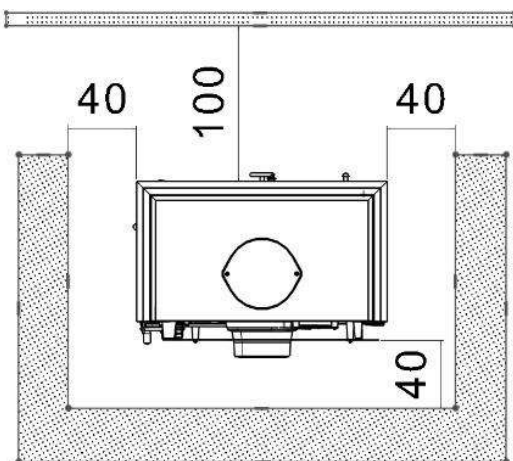


Fig. 8. Distanze di sicurezza

Seguire le raccomandazioni indicate qui sotto:

- Non caricare ulteriormente il dispositivo.
- Apra leggermente la porta della stufa per far entrare piú aria. Questo provocarà che, inizialmente, le fiamme siano maggiori e consumino la legna piú velocemente ma avrà anche l'effetto di raffreddare la canna fumaria e ridurre il tiro raffreddando contemporaneamente la stufa.

Fuochi trascurati

Molti incendi sono avvenuti per aver acceso una stufa lasciata incustodita per un lungo periodo di tempo. Tali incendi di solito si verificano perché ci sono materiali combustibili vicino alla stufa che si riscaldano piú del normale quando il fuoco della stufa è eccessivo.

L'intensità del fuoco dipende da diversi fattori. Uno di questi fattori è l'aria. Di solito aumentando l'aria aumenta il fuoco. Allo stesso modo che se aumentiamo l'intensità del fuoco, anche l'aria aumenterà. L'aria può anche essere influenzata da fattori esterni come vento, temperatura esterna, correnti d'aria...se uno di questi fattori cambia, l'aria nella stufa aumenterà.

Ciò causerà un aumento pericoloso della temperatura, che può causare l'accensione di materiali combustibili nelle vicinanze. La chiusura del pulsante di controllo dell'aria non garantisce che ciò non possa accadere. È necessario prestare la massima attenzione se il fuoco viene lasciato incustodito.

Come agire in caso di incendio della canna fumaria:

- Evacuare l'edificio per garantire la sicurezza di persone e animali. Avere un piano di evacuazione preparato in anticipo. Avere un

punto di riferimento all'esterno dell'edificio dove tutti possono incontrarsi.

- Chiudere tutte le regolazioni d'aria della stufa.
- Chiamare i vigili del fuoco. Avere un estintore a portata di mano.
- Dopo che l'incendio si è spento, deve essere pulito e controllare che il fuoco non abbia danneggiato la struttura per usi successivi. Controllare anche che non ci siano materiali combustibili sul tetto.

Contattare le autorità locali per ulteriori informazioni su come agire in caso di incendio nella canna fumaria.

5. PULIZIA E MANUTENZIONE

ATTENZIONE: NON PULIRE LA STUFA MENTRE È CALDA.

Pulire la superficie con un panno di cotone completamente asciutto. In caso di condensa, pulire le varie aree una volta asciutte.

Ispezionare regolarmente la stufa per il suo corretto funzionamento. In caso di elementi difettosi, incrinati, rotti, persi o altri problemi, contattare il rivenditore o un servizio di assistenza tecnica qualificato per far controllare e riparare l'unità. **NON AZIONARE LA STUFA SE È STATA INSTALLATA MALE O NON FUNZIONA CORRETTAMENTE.**

Guarnizioni

Ispezionare le porte e le guarnizioni per verificare che siano protette dal contatto con il fuoco. Per un corretto funzionamento, le guarnizioni devono essere mantenute in buone condizioni. Se una di queste è in cattive condizioni, contattare il distributore o il servizio tecnico per sostituirla.

Vetro

La pulitura del vetro in vetroceramica va effettuata a freddo con prodotti di pulizia reperibili in commercio o con una soluzione di acqua e aceto.

Il vetro utilizzato nella stufa è di tipo ceramico, che può essere rotto solo a causa di un forte colpo o di un cattivo utilizzo. Le righe sul vetro possono essere un motivo di rottura. Ispezionare regolarmente il vetro. Qualora venga rilevato qualche danneggiamento, sostituire immediatamente il vetro.

ATTENZIONE: La sostituzione dei vetri deve essere eseguita con parti originali del fabbricante. L'uso di altri materiali può causare danni e invalidare automaticamente la garanzia.

PRECAUZIONE: NON UTILIZZARE MAI LA STUFA SE IL VETRO È ROTTO.

A FINE STAGIONE

Pulire l'unità, il conduttore per il fumo e il camino alla fine di ogni stagione o più spesso se l'uso della stufa è elevato o il tipo di combustibile lo rende necessario.

Per motivi di pulizia, i deflettori possono essere spostati senza la necessità di strumenti. Ciò consente di pulire le alette e l'uscita del fumo.

Tutte le ceneri devono essere rimosse e poste in un contenitore d'acciaio da depositare immediatamente all'esterno dell'abitazione. Nessun altro tipo di spazzatura può essere gettata in questo contenitore.

Rimuovere tutte le ceneri e i resti di legna dalla stufa, chiudere tutti gli sportelli. Se il locale è umido, sistemare all'interno del focolare sali assorbenti o/e sconnetterlo addirittura dal camino. Proteggerlo, se del caso, con vaselina neutra.

PEZZI SMALTATI

Le microscrepolature che si osservano sui pezzi smaltati non possono in nessun caso essere considerate un difetto di fabbricazione. Queste microfessure sono causate dalla differenza di coefficiente di dilatazione esistente tra la ghisa e la lamiera d'acciaio e lo smalto; non alterano minimamente la perfetta aderenza dello smalto.

FUNZIONAMENTO DIFETTOSO

I problemi di funzionamento sono essenzialmente dovuti ad un tiraggio insufficiente del camino. In tal caso, esaminare i punti seguenti :

- La sezione del camino deve essere sufficiente (30 o 40 cm), il passaggio non deve essere ostruito da detriti, fuliggine, ecc.
- Il tubo è inserito troppo profondamente nel camino.
- Il raccordo con il camino non è ermetico, oppure altri apparecchi di riscaldamento sono collegati allo stesso camino, o ancora, il corpo del camino non è più ermetico (fessure, otturatore di pulizia).
- Il camino è troppo basso rispetto agli ostacoli circostanti ; il che può provocare un tiraggio troppo debole o fenomeni di riflusso dei fumi.
- **Nota :** per un'andatura nominale, la depressione misurata nel condotto deve situarsi normalmente tra 1 e 1,5(2) mm di colonna d'acqua.

6. RICICLAGGIO DEL PRODOTTO

L'apparecchio viene consegnato imballato in plastica e una scatola di cartone sopra un pallet di legno. È possibile utilizzare cartone e legno come combustibile per le prime accensioni dell'apparato o portarlo presso un punto di raccolta differenziata locale. La plastica che protegge il dispositivo deve essere portata in un punto o centro di riciclaggio locale specifico, non deve essere smaltita in contenitori per rifiuti convenzionali.

Si dovranno rispettare tutte le norme locali, comprese quelle che si riferiscono a norme nazionali o europee in occasione del riciclaggio del dispositivo al termine della sua vita utile. Il prodotto non deve mai essere smaltito nei normali contenitori per rifiuti. Il suo apparato è costituito da componenti in ghisa, acciaio, vetro, materiali isolanti e materiale elettrico, che vengono assemblati mediante viti e rivetti. Può smontarlo e portarlo in un punto o centro di riciclaggio locale specifico. Il vetro non deve essere smaltito nei normali contenitori per rifiuti.

1. INTRODUCCIÓN

¡IMPORTANTE! Todas las reglamentaciones locales, incluidas las que hagan referencia a normas nacionales o europeas, ha de cumplirse cuando instale este aparato.

La manera de instalar la estufa influirá decisivamente en la seguridad y buen funcionamiento de la misma.

Es muy importante realizar una buena instalación, para que la instalación de la estufa y de la chimenea sea correcta, es aconsejable que se realice por un profesional.

Por favor, lea éste manual de instrucciones antes de instalar y utilizar esta estufa. El no seguimiento de estas instrucciones o una mala instalación puede ocasionar graves daños.

2. INSTALACIÓN

- El aparato debe colocarse al menos a 40cm de los materiales combustibles. Prevéase eventualmente una protección del muro. Si el suelo no es de pavimento (moqueta, parquet, etc.), prevéase una placa de suelo que rebase el aparato (20cm detrás, 40cm del lado de la puerta de carga lateral eventual, 20cm del otro lado, 50cm delante).
- Cerciorarse de que el conducto de la chimenea esté libre de hollín y residuos; y sea lo más recta posible.

- El conducto de la chimenea debe ser estanco y las paredes deben tener el mínimo de rugosidades posible.
- La conexión entre el aparato y la chimenea también debe ser estanca y de materiales incombustibles, protegidos si fuera posible contra la oxidación (chapa esmaltada, aluminizada, inox)
- La chimenea será suficientemente alta y despejada para evitar el retroceso de humos. Estará protegida con materiales aislantes para disminuir los riesgos de que la parte alta del conducto se tiña de bistre. Además, eventualmente estará cubierta para evitar que entre la lluvia.

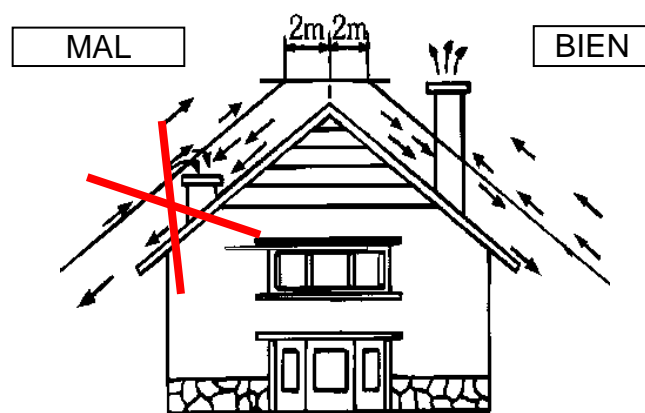


Fig. 1

2.1. CONFIGURACIÓN DE LA SALIDA DE HUMOS.

La estufa puede ser instalada con salida de humos trasera o superior.

SALIDA DE HUMOS TRASERA	SALIDA DE HUMOS SUPERIOR
<p>Cuando utilice la salida de humos trasera, instale la placa protectora (F) antes de fijar la tapa de la chimenea (D). Esta placa protectora (F) evita que se dañe el orificio del tapón de la chimenea.</p>	<p>Cuando utilice una salida de humos superior, instale un tubo de protección de humos (C). Este tubo protector evita daños en el collarín (A).</p>
<p>Fig. 2</p> <p>No olvide colocar las juntas de sellado (B ed E).</p>	<p>Fig. 3</p> <p>No olvide colocar las juntas de sellado (B ed E).</p>

3. FUNCIONAMIENTO

Una vez que su estufa ha sido instalada, y conectada correctamente a la chimenea, está preparada para encender el fuego.

Antes de encender su estufa por primera vez, es necesario familiarizarse con los distintos sistemas de control y partes de su aparato, cómo escoger la leña, cómo encenderla y usarla diariamente.

Asegurese de que el cenicero está vacío.

TENGA SIEMPRE MUY EN CUENTA que la estufa produce calor y por lo tanto debe mantener alejados de la misma a niños, ancianos, ropa, muebles... ya que el contacto con la misma puede producir quemaduras.

Le damos a continuación algunos consejos con los que conocer adecuadamente su estufa y funcionamiento, que rogamos lea atentamente.

3.1. ENCENDIDO

¡IMPORTANTE! Su aparato va protegido superficialmente con una pintura anticorrosiva, especial para temperaturas elevadas. En los primeros encendidos, es normal que se produzca un ligero humo, al evaporarse alguno de sus componentes, que permite a la pintura tomar cuerpo. Por ello recomendamos, ventilar la habitación hasta que este fenómeno desaparezca.

Es muy importante que el primer encendido de la estufa se realice de forma muy lenta. Las razones son las siguientes:

- Estabilizar las piezas de hierro fundido.
- Realizar el curado del cemento sellante de juntas.

Le recomendamos que las primeras cargas sean pequeñas y que mantenga la estufa encendida durante algunas horas a este régimen de funcionamiento.

La estufa debe permanecer cerrada en todo momento durante la combustión para evitar la salida de humos, abriéndose solo durante las recargas.

ATENCIÓN! Durante el funcionamiento de la estufa, las partes metálicas pueden alcanzar altas temperaturas. Proteja sus manos con guantes ignífugos al tocar dichas partes.

Utilice siempre la herramienta suministrada para manipular los mandos de control de la estufa.

Pasos a seguir para encender la estufa:

1. Distribuir en toda la superficie de la placa de base, papel de periódico arrugado y leña menuda.
2. Encender el papel.
3. Abrir la válvula superior nº. 1, dejar la puerta del hogar entreabierta para facilitar la combustión, abrir el termostato nº2 y el registro de tiro directo nº3.
4. Después de unos 10 minutos, cuando la combustión haya comenzado correctamente, cerrar el termostato nº. 2, y el registro de tiro directo nº. 3.
5. Regular la combustión con la válvula superior nº1.

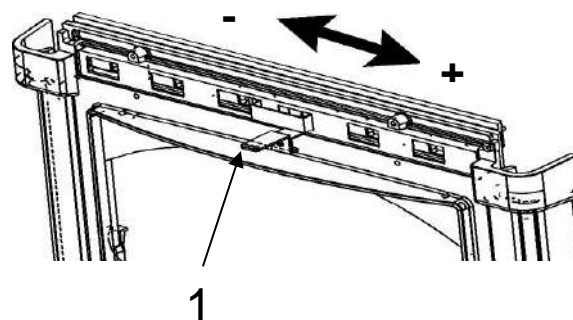


Fig. 4

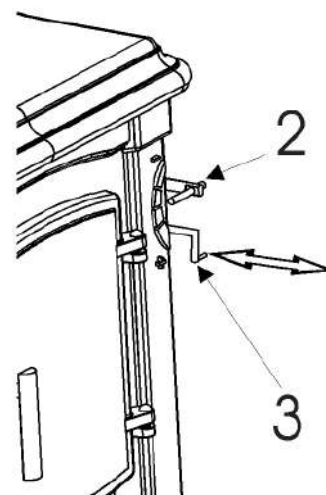


Fig. 5

3.2. FUNCIONAMIENTO

La válvula de aire nº1 (Fig. 4) le permite ajustar el ritmo de la combustión abriendo o cerrando la entrada de aire.

Para asegurar que el cristal quede limpio, se aconseja no cerrar la válvula completamente, sino dejar una apertura mínima en función del tiro de la chimenea, que en cualquier caso corresponde a un régimen mínimo no superior a las 10 horas.

3.3. EXTRACCIÓN DE LAS CENIZAS

¡IMPORTANTE! Siempre debe vaciar el cenicero cuando la estufa esté fría. Nunca manipule el cenicero si su estufa está en funcionamiento.

Vacíe el cenicero regularmente para evitar que éste se desborde. No deje que el cenicero se llene, y las cenizas lleguen hasta la parilla.

Para limpiar las cenizas del hogar puede utilizar el gancho que se suministra con la estufa. Además, la estufa dispone de un agitador para permitir que la ceniza caiga en el interior del cenicero. Con la herramienta que se suministra, puede accionar el mando nº4 (fig. 6) y mover de izquierda a derecha.

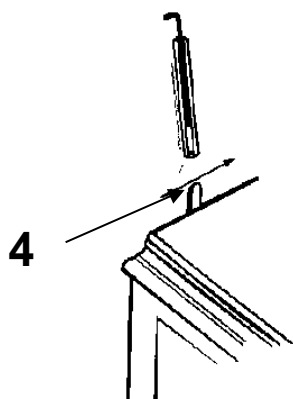


Fig. 6

Utilice guantes resistentes a altas temperaturas para coger el cajón por ambos lados.

Ponga las cenizas en un contenedor metálico. El contenedor de cenizas debe depositarse sobre un suelo que no sea combustible. Es importante que al vaciar las cenizas éstas siempre estén frías.

3.4. RECARGA DEL APARATO

Para evitar la emisión de humos a la habitación a calentar y garantizar una rápida recuperación, observe las siguientes recomendaciones:

- Cierre la válvula no. 1, abra el registro de tiro directo nº3, abra la puerta lateral de carga y coloque los troncos sobre las brasas.
- Cierre la puerta de carga lateral, abra el registro no. 1, abra ligeramente la puerta hogar, deje que la combustión se active durante cinco o diez minutos, luego cierre la puerta hogar y el registro de tiro directo n. 3
- Ajustar la válvula nº 1 dependiendo de la combustión deseada.

- Vacíe regularmente las cenizas para evitar que se escapen.

3.5. REGULACIÓN DEL TERMOSTATO

Esta operación debe ser efectuada con el aparato frío y con el mando del termostato (nº 2) en la posición mínima.

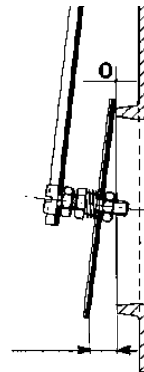


Fig. 7

3.6. COMBUSTIBLE

Combustible sólido recomendado: carpe, madera de haya, madera de roble, madera de arboles frutales, madera de abedul.

Combustible inapropiado: madera de abeto, madera húmeda, madera tratada químicamente, virutas de madera, pellet. No queme basura en su estufa. No queme maderas que provengan del mar. Las sales contenidas en ella reaccionan en la combustión liberando ácidos que atacan al hierro fundido de su estufa y al acero de la chimenea.

Ésta estufa ha sido fabricada y certificada para trabajar únicamente con leña. No queme tableros de madera o madera prensada ya que esto podría dañar seriamente la estufa. No es adecuado quemar ramas verdes en la estufa ya que esto podría provocar un exceso de hollín en los conductos de humo. No sobrecargue la estufa, esto podría provocar temperaturas muy altas las cuales podrían perjudicar gravemente el producto. Los daños causados por sobre calentamiento no están cubiertos por la garantía.

ATENCIÓN: No utilice gasoil, líquidos para el encendido, queroseno u otros líquidos inflamables para encender la estufa. Deje este tipo de líquidos lo más lejos posible durante el funcionamiento de la misma.

3.7. LEÑA

Los troncos del tamaño correcto para la estufa son ideales para un buen funcionamiento de la estufa y una buena combustión (ver tabla inferior). Utilice leña seca, la cual, por definición, es aquella que ha estado cortada y bajo cubierta durante un periodo mínimo de 18 meses, con lo cual contiene menos de un 20% de humedad.

Modelo de estufa	Longitud máxima de troncos
Stanford 9 Stanford 9+ Harmony I	45 cm
Stanford 12 Stanford 12+ Harmony III	50 cm

¿Cuál es la mejor leña para quemar ?

Algunos tipos de madera son más reactivos al fuego que otros. Los que arden más tiempo son: carpe, haya y roble. El álamo temblón, el abedul y el tilo se queman fácilmente pero duran menos. Luego vienen las maderas duras blandas y las coníferas. El diámetro del tronco es importante para el calentamiento. Sin embargo, esta clasificación es solo indicativa ya que la mejor leña es la más seca.

¿Cuáles son las desventajas de la madera húmeda ?

La leña húmeda tiene menos poder calorífico. Ésta reduce la temperatura de combustión del fuego, es difícil de encender, arde mal y provoca humo. Si utiliza leña húmeda está favoreciendo la formación de depósitos de hollín en la chimenea y los conductos de humo o en el cristal de la puerta.

Alquitrán y creosota : ¿de qué se trata?

Cuando los humos llegan a baja temperatura a la chimenea, parte del vapor de agua que transportan se condensa. Los componentes más pesados se asientan dentro del conducto. Esta es la FORMACIÓN DE ALQUITRÁN. La mezcla se oxida en el aire y forma manchas marrones. Esta es la FORMACIÓN CREOSOTA. Cuatro imperativos para evitar estos inconvenientes: utilizar leña seca, utilizar un dispositivo conocido para la leña, conectar a una chimenea de paredes gruesas y de sección muy regular (el sistema bushel de 20 x 20 cm es muy común), asegurarse de que los tubos de conexión estén tan corto como sea posible.

Tiempo de almacenaje de la leña

La leña cortada y almacenada de forma horizontal y ventilada, se seca mejor que la leña almacenada en vertical, en pilas. Los trozos de leña de forma cuadrada se secan mejor que los de forma redonda. Si la leña es demasiado pequeña para cortarla, ésta debe ser drenada eliminando parte de la corteza. Los troncos redondos que se dejan más de un año a la intemperie, al final se pueden pudrir.

El tiempo de secado de la leña debe ser como mínimo de 18 meses a 2 años. Éste periodo se puede acortar (de 12 a 15 meses) si la leña se corta con la medida adecuada y se almacena inmediatamente bajo una cubierta ventilada.

4. SEGURIDAD

Avise a las personas mayores, así como a los niños que tengan cuidado con las altas temperaturas que presenta la superficie de la estufa y se mantengan lejos con el objetivo de evitar quemaduras.

Supervise a los niños cuándo estén en la habitación dónde esta colocada la estufa y utilice un protector para la misma. Es imprescindible que los controles de la estufa, así como los tubos de la chimenea estén siempre limpios y en buen estado.

La estufa debe ser revisada antes de usarla, así como la chimenea limpiada como mínimo una vez al año. Deberá hacer ésta operación más a menudo si la estufa no se enciende habitualmente, la instalación es pobre o bien se utiliza combustible de baja calidad.

ATENCIÓN: La estufa está muy caliente durante su funcionamiento. No toque la superficie. Mantenga los niños, la ropa y el mobiliario lejos de la misma. El contacto puede provocar quemaduras en la piel.

Los muebles y otros materiales inflamables deben guardar la distancia de seguridad necesaria (Fig. 8).

No sobrecargue la estufa. Si alguna parte de la estufa o de la chimenea, empieza a brillar o a cambiar de color, implica que usted está sobrecalentando la estufa. Si detecta sobrecalentamiento de la estufa, proceda a apagarla para evitar dañar las piezas de hierro fundido.

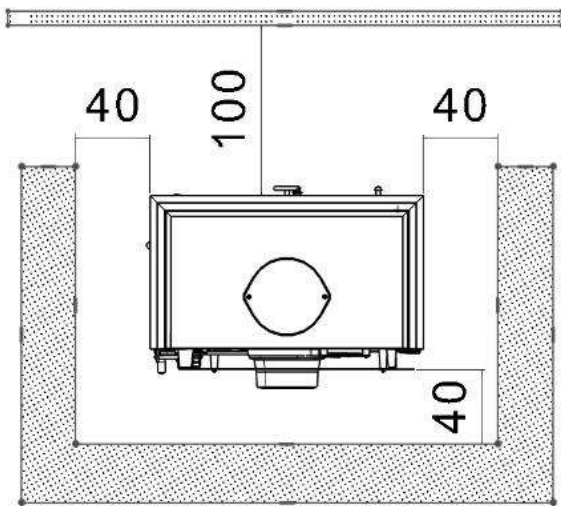


Fig. 8. Distancias de seguridad

Por favor, siga estas recomendaciones:

- No agregue más combustible.
- Abra la puerta de su estufa ligeramente para que entre más aire. Esto hará que inicialmente las llamas crezcan y consuman el combustible más rápidamente, pero también enfriará la chimenea y reducirá el tiro, enfriando la estufa.

Fuegos desatendidos

Muchos incendios han sucedido por tener una estufa encendida, desatendida durante un largo periodo de tiempo. Estos incendios habitualmente ocurren debido a que hay materiales combustibles cerca de la estufa, éstos se calientan más de lo normal cuando el fuego de la estufa está sobre dimensionado. La intensidad del fuego depende de varios factores.

Uno de estos factores es el aire. Habitualmente incrementando el aire, se incrementa el fuego. De la misma manera que si aumentamos la intensidad del fuego, también aumentará el aire.

El aire también se puede ver afectado por factores externos como es el viento, la temperatura exterior, las corrientes de aire... si uno de éstos factores cambia, el aire de la estufa se incrementará. Esto provocará que se eleven peligrosamente las temperaturas, lo que puede ocasionar que materiales combustibles próximos se enciendan. Cerrando el botón de control de aire, no asegurará que esto no pueda suceder. Debe tener extrema precaución si el fuego se deja desatendido.

Procedimiento a seguir en caso de incendio en una chimenea

- Evacue el edificio para asegurar la seguridad de las personas y animales. Tenga un plan de evacuación preparado con anterioridad. Tenga un punto de referencia al exterior del edificio dónde todos se puedan reunir.
- Cierre todos los controles de aire de la estufa
- Llame a los bomberos. Tenga un extintor a mano.
- Después de que el fuego de la chimenea sea apagado, ésta debe limpiarse y revisar que el fuego no ha dañado la estructura para posteriores utilizaciones. Revise también que en el tejado no hay materiales combustibles.

Contacte con las autoridades locales para obtener más información de cómo actuar si se prende fuego en la chimenea.

5. LIMPIEZA Y MANTENIMIENTO

ATENCIÓN: NO LIMPIE LA ESTUFA MIENTRAS ÉSTA ESTÉ CALIENTE.

Limpiar la superficie con un paño de algodón completamente seco. Si hay condensación, limpia las distintas áreas cuando estén secas.

Inspeccione la estufa de forma habitual para un buen funcionamiento de la misma. Si hay algún elemento que funciona mal, está agrietado, roto, o bien se han perdido partes o se denotan otro tipo de problemas, contacte con su distribuidor o con un servicio de asistencia técnica cualificado con el objetivo de que revisen y reparen la unidad.

NO PONGA EN FUNCIONAMIENTO LA ESTUFA SI SE HA INSTALADO MAL O NO FUNCIONA CORRECTAMENTE.

Juntas

Inspeccione las puertas y las juntas de unión, que estén salvaguardadas del contacto con el fuego. Para un buen funcionamiento se deben mantener las juntas en buenas condiciones. Si una de ellas está en mal estado, contacte con el distribuidor o el servicio técnico para que la sustituya.

Cristal

La limpieza del cristal debe realizarse en frío con la yuda de productos comerciales de venta o con agua con vinagre.

El cristal utilizado en su estufa es de tipo cerámico, el cuál únicamente se puede romper debido a un golpe fuerte o bien por un mal uso. Inspeccione el cristal regularmente. Si detecta que está dañado, sustituya el cristal de forma inmediata.

ATENCIÓN: La sustitución de cristales debe realizarse con piezas originales del fabricante. La utilización de otros materiales puede provocar daños y anular automáticamente la garantía.

PRECAUCIÓN: NO UTILICE NUNCA LA ESTUFA SI EL CRISTAL ESTÁ ROTO.

CUANDO LA TEMPORADA FINALIZA

Limpie la unidad, el conductor de humo y la chimenea al final de cada temporada o más a menudo si la utilización de la estufa es alta, o el tipo de combustible lo hace necesario.

Por motivos de limpieza, los deflectores pueden moverse sin necesidad de ninguna herramienta. Esto da acceso para limpiar las solapas, así como también a la salida de humos.

Elimine todas las cenizas y restos de leña de la estufa, cierre todas las puertas. Si la habitación es muy húmeda, ponga un trozo de papel absorbente dentro de la estufa o desconéctela completamente de la chimenea. En caso de necesidad, recubrir con vaselina neutra.

PIEZAS ESMALTADAS

Las grietas que se produzcan en una pieza esmaltada no pueden constituir en caso alguno un defecto de fabricación. Estas grietas son el resultado de una diferencia de coeficiente de dilatación entre la fundición o la chapa y el esmalte; además, no dañan en absoluto la perfecta adherencia del esmalte.

FUNCIONAMIENTO DEFECTUOSO

Es debido principalmente a un tiro insuficiente de la chimenea. Examinar los siguientes puntos :

- La sección de la chimenea debe ser suficiente (3 ó 4 dm²), el paso no debe estar obstruido por residuos, hollín...
- El conducto de empalme está demasiado hundido dentro de la chimenea.

- La conexión del aparato con la chimenea no es estanca, o hay varios aparatos conectados a la misma chimenea, o el cuerpo de la chimenea ha dejado de ser estanco (fisuras, trampilla de deshollinamiento).
- La chimenea es demasiado baja con relación a los obstáculos cercanos; esto puede ser la causa de un tiro demasiado débil o del retroceso de humos.
- **Observación :** A la marcha normal, la depresión medida en el conducto de empalme debe situarse normalmente entre 1 y 1.5 (2) mm de columna de agua.

6. RECICLADO DEL PRODUCTO

Su aparato se entrega embalado con plástico y una caja de cartón sobre un palet de madera. Puede utilizar el cartón y la madera como combustible en los primeros encendidos del aparato, o bien llevarlo a un punto de reciclado local. El plástico que protege al aparato debe llevarse a un punto o centro de reciclado local específico, no debe desecharse en los contenedores de desecho convencional.

Todas las reglamentaciones locales, incluidas las que hagan referencia a normas nacionales o europeas han de cumplirse cuando se vaya a proceder al reciclado del producto al final de su vida útil. Nunca debe eliminarse el producto en los contenedores de desecho convencional. Su aparato está compuesto por componentes de fundición, acero, vidrio, materiales aislantes y material eléctrico, que van ensamblados mediante tornillos y remaches. Puede desmontarlo y llevarlo a un punto o centro de reciclado local específico. El cristal no debe depositarse en los contenedores de desecho convencional.

1. INTRODUCTION

IMPORTANT! All local regulations, including those that refer to national or European regulations, must be applied when installing this device.

The way the stove is installed will decisively affect safety issues and its correct operation.

It is important to install the stove correctly. For the correct installation of the stove and chimney, we recommend the installation be performed by a professional.

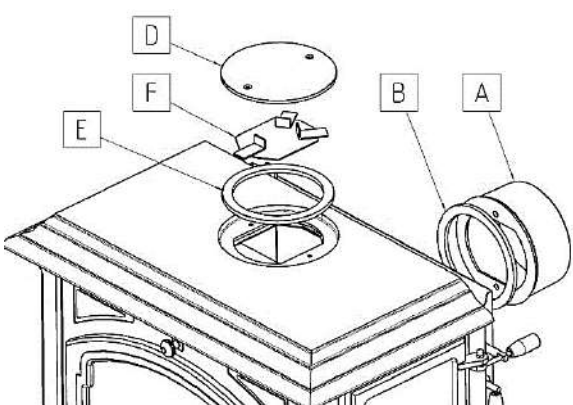
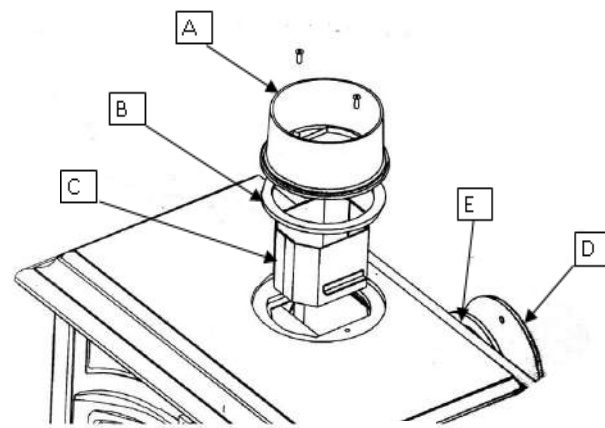
Please read this entire manual before you install and use your new room heater. Failure to follow instructions may result in property damage or bodily injury.

2. INSTALLATION

- The appliance must be placed at least 40 cm (16") away from any combustible materials. It may be necessary to protect the wall and surrounding materials. The appliance must be placed on a solid, fire proof hearth conforming to the current regulations.
- Ensure that the chimney is free from soot and debris and is as straight as possible.
- The connection between the unit and the chimney must be airtight and made with noncombustible materials, protected against oxidation (enameled or stainless steel flue pipe).

2.1. CONFIGURATION OF THE SMOKE OUTLET.

The stove can be configured with a rear or top outlet.

REAR FLUE OUTLET	TOP FLUE OUTLET
<p>When using the rear flue outlet, install the cover plate protector (F) before inserting the chimney cap (D). This protective plate (F) prevents damage to the chimney cap.</p>  <p>Fig. 2</p> <p>Don't forget to place the gaskets (B and E).</p>	<p>When using a top flue outlet, install a protection pipe (C). This protective tube prevents damage to the flue collar (A).</p>  <p>Fig. 3</p> <p>Don't forget to place the gaskets (B and E).</p>

- The chimney must be impermeable and its sides not too rough.
- The chimney will be sufficiently high and clear of the house ridge by at least 1 meter to prevent any down draught. It will be protected by insulating material in order to reduce the risk of soot stains in the top part of the flue and possibly be fitted with a cowl to keep out the rain.

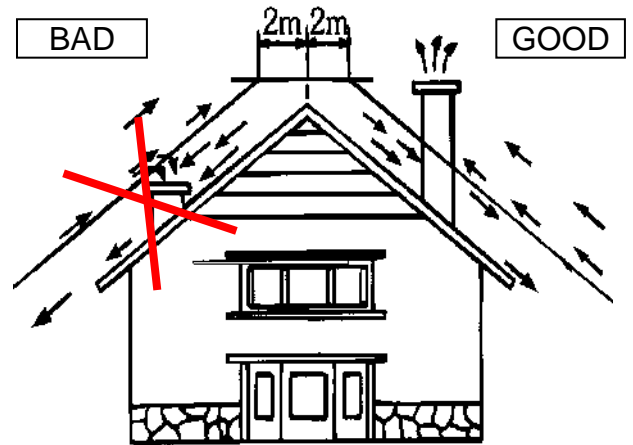


Fig. 1

If the chimney is in poor condition or creates a poor chimney draught, consider lining the flue. It is very important that the chimney does not create an excess draught. Consider planning for the inclusion of a draught stabilizer in the installation, Alternatively (recommended) a chimney cowl, designed to stabiliser flue conditions. The Aerocowl is one such cowl sold for this purpose.

3. USE

Once your stove has been installed and connected to the chimney, you are ready to light the fire.

Before lighting your stove for the first time, please take time to become familiar with the different control systems and parts of the unit, how to choose the wood, how to light it and use it on a daily basis.

Ensure that the ash pan is empty.

ALWAYS KEEP IN MIND that the stove generates heat and, therefore, keep children, clothing, furniture... at a distance to prevent burns from direct contact with the appliance.

Below, we have included some advice on your stove and on its use. Please read with care.

3.1. LIGHTING

IMPORTANT! The surface of your device is protected by a coat of special anti-heat paint that resists high temperatures. When lighting the fireplace for the first few times, the said paint may emit some fumes. This is normal and is due to the evaporation of certain components of the paint while it adapts to the heat. We, therefore, recommend ventilating the room until this phenomenon ceases to appear.

It is very important that the first time the heater is lit, it is done so slowly. This is for the following reasons:

- Stabilise cast iron parts.
- Harden the joint sealant putty

We recommend that the first loads of fuel be small and keep the stove on for a few hours at this intensity

The stove must be closed at all times during combustion to prevent smoke from leaking out. Only open to add fuel.

ATTENTION! During the operation of the stove, the metal parts can reach high temperatures. Protect your hands with fire resistant gloves when touching these parts.

Use the tool provided to operate the stove's controls.

Steps to light the stove:

1. Place tightly rolled paper, wond kindling or firelighters together with some small logs on the oscillating grate.
2. Light the paper or firelighters.
3. Open air wash control n° 1, leave the stove door slightly ajar, open thermostat n°.2 and open the direct draught damper n° 3 to warm the chimney (pull the handle to the right)
4. After about 10 minutes (more time for poorly drawing chimneys) when combustion is well under way, close the direct draught damper (3) (push the handle to the left) close the thermostat n° 2.
5. Adjust the tempo of the fire by means of the air wash control n° 1.

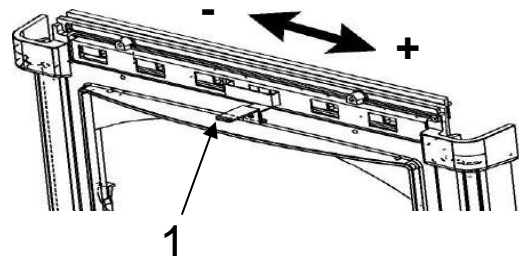


Fig. 4

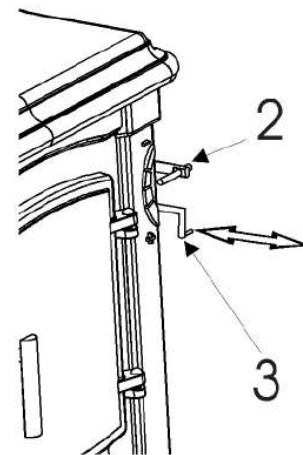


Fig. 5

3.2. OPERATION

The air wash control n° 1 enables the tempo of the stove to be adjusted by the size of the intake opening. With the tool provided the control can be adjusted to the heat output required.

If you fill your appliance with wood and close all air supplies, you will, no doubt, easily achieve overnight burning though it is probable that the glass door will become dirty. To keep the glass clean, we recommend you do not shut the damper

completely but to leave it slightly open, depending on how the chimney draws, to achieve slow burning for a maximum of 10 hours. With a good drawing chimney the air wash control n° 1 will need to be closed further than with poor drawing chimneys.

3.3. ASH REMOVAL

IMPORTANT! Only handle the ash pan when the stove is cold. Always avoid opening the ash-pan if your stove is in operation.

Empty the ash pan regularly to prevent the ash from spilling over. Do not allow ash to build up and touch the under side of the grate. A layer of ash left over the grate when burning wood will protect the grate, retain heat, and promote clean combustion.

To clean the ash from the stove, use the poker provided. Besides, the grate can be riddled to encourage ash to fall into the ash pan. The riddling rod is located at the top rear of the stove (n°4 - Fig. 6). With the tool provided, you can operate the knob pulling from left to right to shake the grill.

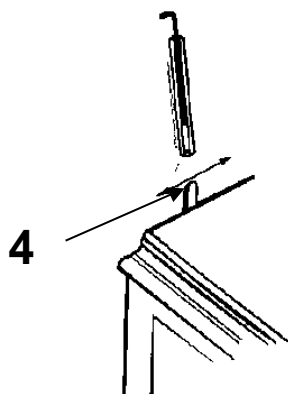


Fig. 6

To remove the ash from the stove, open the ashpan door by turning clockwise the handle. Remove the ashpan and empty it. Put the ashpan back and close the ashpan door by turning the handle counterclockwise. This door must be closed to prevent damage to the stove.

Use the glove and hold ash pan on both sides.

Place ashes in a metal container with a tight fitting lid. The closed container of ashes should be placed on a non-combustible floor or on the ground, well away from all combustible materials, pending final disposal. Ashes should be removed from ash pan when cold.

3.4. RELOADING THE STOVE

It possible use the loading door.

To prevent smoke blowing into the room follow these recommendations:

- Close air wash control n° 1, and open door open the damper n° 3. Rake the embers towards the front of the stove and spread evenly. If there are logs only partially burned rake these to the front of stove.
- Feed the logs to the embers. Load logs evenly across the base being cautious not to place wood in front of the rear edge of the log guard.
- Open the air wash control n° 1 to its maximum, open the stove door a fraction and leave to burn for 5 to 10 minutes. Then close the stove door close the damper n° 3.
- Adjust the air wash control n° 1 depending on the tempo of the stove required.
- High combustion temperatures are the secret to clean glass operation. When loading wood add one or two logs at a time depending on size. Loading the appliance full of damp wood on a low fire, is certain to cause low combustion efficiency resulting in tar and dirty glass.
- **Note** : always allow the stove to recover before closing for long burning.

3.5. THERMOSTAT SETTING.

This operation must be carried out with the appliance cold, with the thermostat knob set to minimum.

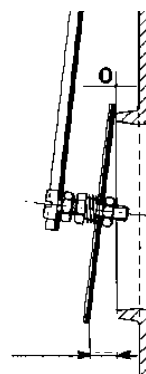


Fig. 7

3.6. FUEL

Recommended solid fuels: hornbeam, beech wood, oak wood, fruit tree wood, birch wood and smokeless fuel designated to be suitable for use in a closed appliance.

Unsuitable solid fuels: fir wood, moist wood, chemically-treated wood, wood chips, wood pellets, Petroleum coke. Do not burn trash in your appliance. Do not use wood washed ashore from the sea as fuel. The salt contained in it will react in the combustion process and release acid that will damage the iron and steel.

Your stove is approved for use with wood or anthracite or smokeless coal only.

Do not burn particle board scraps or pressed logs using bonding agents because they can produce conditions which will deteriorate metal. Green or uncured wood does not work well as fuel, and can cause increased creosote build-ups. The value of green wood as a source of heat is limited. Do not overload or use kindling wood or mill ends as primary fuel as this may cause over-firing. Over-firing is a condition where excessive temperatures are reached, beyond the design capabilities of the stove. The damage that occurs from over-firing is not covered under the warranty.

WARNING: Do not use petrol, lighter fluid, kerosene or other flammable liquids to start or freshen a fire in this heater. Keep all such liquids well away from the heater while it is in use.

3.7. WOOD

Logs of correct size for the stove allow for better stacking, filling and operation of your stove (see table below). Use dry wood which, by definition, is wood which has been dried under cover for more than 18 months so that the logs contain less than 20% moisture.

Model of stove	Maximum Log Length
Stanford 9 Stanford 9+ Harmony I	45 cm
Stanford 12 Stanford 12+ Harmony III	50 cm

WHAT IS THE BEST WOOD FOR THE FIRE?

Some woods are easier to light than others. Those which take the best are : hornbeam, beech, oak. Whereas aspen, birch and lime burn easily but they do not last as long. Then come the softwoods and conifers. However, this list is only given as a guide as the best fire wood is only the driest wood.

WHAT ARE THE DRAW BACKS OF DAMP WOOD?

Damp wood has far less heating power, this lowers the combustion temperature of the fire therefore, the output. It is difficult to light, burns badly and gives off smoke. Above all the use of damp wood causes the formation of deposits (tarring and soot staining) in the chimney flue and the glass door.

WHAT IS TARRING AND SOOT STAINING IN THE CHIMNEY?

When the smoke arrives in the chimney at low temperature, part of the water vapour which they convey condenses. The heaviest constituents are deposited on the inside of the flue. this is TARRING. the mixture oxidises in the air and forms brownish patches. That is SOOT STAINING. Four essential points for avoiding these drawbacks, use dry wood, use a stove designed for wood, connect it to a chimney with thick walls and of suitable cross-section (size and height), ensure the connecting pipes are as short as possible. (Horizontal pipes should be no more than 6" 150mm).

FLUE GAS TEMPERATURE

The most important aspect of stove operation is maintaining a high combustion temperature. If the combustion of the fuel is at the correct temperature, most of the soots and tars (hydrocarbons) are burned. These hydrocarbons when not burned can be seen as tar and creosote deposits on the internal surfaces of the stove, glass and chimney surfaces. To assist in maintaining these temperatures a surface mounted, stove thermometer is a must.

It is recommended that you heat your stove to at least 400°F before reducing the air controls. After reloading this procedure should always be carried out. If the wood is not quite as dry as it should be, to assist for a short period, smokeless coal can be added with the wood to raise the combustion temperature.

STORAGE TIME FOR WOOD

Wood supplied in ready-cut lengths stored immediately under a ventilated shelter dries quicker than wood stocked in high piles. Quarters (split wood) dry quicker than round logs. Wood which is too small to split must be drained, by removing some of the bark. Round logs left in the

open for more than a year end up rotten. The drying time for the fire wood must be at least 18 months to 2 years. This period can be shortened (12 to 15 months) if the wood is cut to the right length and immediately stored under a ventilated shelter.

4. SAFETY

Notify the elderly, as well as children of the high surface temperature of the stove in order to avoid burns. Supervise children when they are in the room where the stove is placed and use a suitable fire guard for it.

It is essential that the controls of the stove, as well as the chimney pipes are always clean and in good condition. The stove must be checked before use, as well as the chimney cleaned at least once a year. You should do this operation more often if the stove does not turn on regularly, the installation is poor or low quality fuel is used.

ATTENTION: The stove is very hot during operation. Do not touch the surface. Keep children, clothes and furniture away. Contact can cause skin burns.

Furniture and other combustible materials must keep the necessary safety distance (Fig. 8).

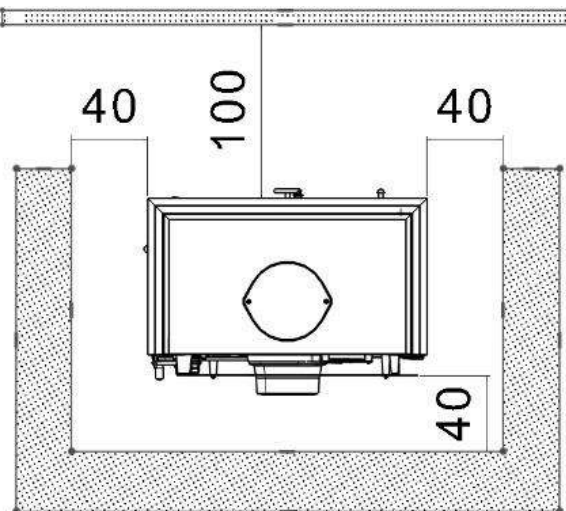


Fig. 8. Safety distance

Do not overload the stove. If any part of the stove or chimney begins to glow or change color, it means that you are overheating the stove. If you detect overheating of the stove, turn it off to avoid damaging the cast iron parts.

Please, follow these recommendations:

- Do not load more fuel.
- Open the door of your stove slightly so that more air enters. This will initially cause the flames to grow and consume the fuel more quickly, but it will also cool the chimney and reduce the draft, cooling the stove.

Unattended fires

Many fires have happened by having a stove on and unattended for a long period of time. These fires usually occur because there are combustible materials near the stove, they heat up more than normal when the stove fire is oversized. The intensity of the fire depends on several factors.

One of these factors is air. Usually increasing the air increases the fire. In the same way that if we increase the intensity of the fire, the air will also increase.

The air can also be affected by external factors such as wind, outside temperature, air currents ... if one of these factors changes, the air in the stove will increase. This will cause temperatures to rise dangerously, which can cause nearby combustible materials to ignite.

Closing the air control button will not ensure that this cannot happen. You must exercise extreme caution if the fire is left unattended.

Procedure to follow in case of a chimney fire

- A. Prepare to evacuate to ensure everyone's safety. Have a well-understood plan of action for evacuation. Have a place outside where everyone is to meet
- B. Close all the air controls on the stove.
- C. Call the fire department. Have a fire extinguisher handy.
- D. After the chimney fire is out, the chimney must be cleaned and checked for stress and cracks before re-use. Also check combustibles around the chimney and the roof.

Contact your local municipal or provincial fire authority for more information on how to handle a chimney fire. It is extremely important to have a clear plan on how to handle a chimney fire.

5. CLEANING & MAINTENANCE

WARNING: DO NOT CLEAN STOVE WHILE HOT.

Clean the surface with a completely dry cotton cloth. If there is condensation, clean the various areas when dry.

Inspect the entire unit frequently for proper operation, fit and soundness of parts. If any malfunctioning, cracked, broken, or loose parts or other problems are noted, contact your dealer or qualified serviceman to inspect and repair the unit. **DO NOT OPERATE THE UNIT IF INSTALLED OR FUNCTIONING IMPROPERLY.**

Seals

Check the fit and seal of the doors and ashpan door frequently. For proper operation an airtight seal must be maintained around these openings. If the seal is not tight, inspect the gasket. If the gasket needs replacement, contact your dealer.

Glass

Clean the ceramic glass when cold using commercial products sold for the purpose or warm water with a drap of vinegar.

The glass used in your stove is ceramic, which can only be broken due to a strong blow or a bad use. Inspect the glass regularly. If it detects that it is damaged, replace the glass using a new glass seal kit immediately.

WARNING: Replacement of damaged glass must be done with original parts supplied by your dealer. Use of other materials could cause a safety hazard and void your warranty.

CAUTION: NEVER OPERATE YOUR STOVE WITH BROKEN GLASS.

AT THE END OF THE SEASON

At the end of each heating season or more often if the use of the stove or the fuel make it necessary, clean the unit the flue outlet and the chimney.

For cleaning purposes the baffle plates can be removed without any tools, This gives access to the cleaning flap of the smoke flue and it is even possible to reach the flue outlet.

Remove all remaining ash and cinders from the unit, close all the stove doors. If the room is damp, possibly place some absorbent crystals inside the stove and/or disconnect it completely from the chimney.

ENAMELLED MODELS

The cracking which occurs in the enamel and which in the trade we call crazing cannot qualify as a manufacturing defect. This cracking is the result of a difference in the coefficient of expansion between the cast iron and the enamel; it has no detrimental effect on the adhesion of the enamel.

FAULTY OPERATION

This is mainly due to the chimney not drawing adequately. Examine the following points:

- The chimney section must be adequate (64 sq. in) and the flue must not be obstructed by debris or soot.
- The flue outlet of the flue connecting pipe is pushed too far into the chimney.
- The connection between the unit and the chimney is not airtight or the chimney is permeable (cracks, etc.).
- The chimney is too low compared with surrounding obstacles, i.e., trees, high buildings etc. This may be the cause of too little drawing or down-draughts.
- **Note : For maximum output of the appliance a draught of at least 0.06" water gauge must be achieved. The flue draught must not exceed 0.08 " water gauge.**

Excess draught should be avoided under all circumstances. If it is found that the chimney only over draws in windy conditions, cowls such as the Aerocowel (trade name) are very good at controlling these conditions. If the chimney over draws in normal operation a draught stabiliser must be fitted and correctly calibrated.

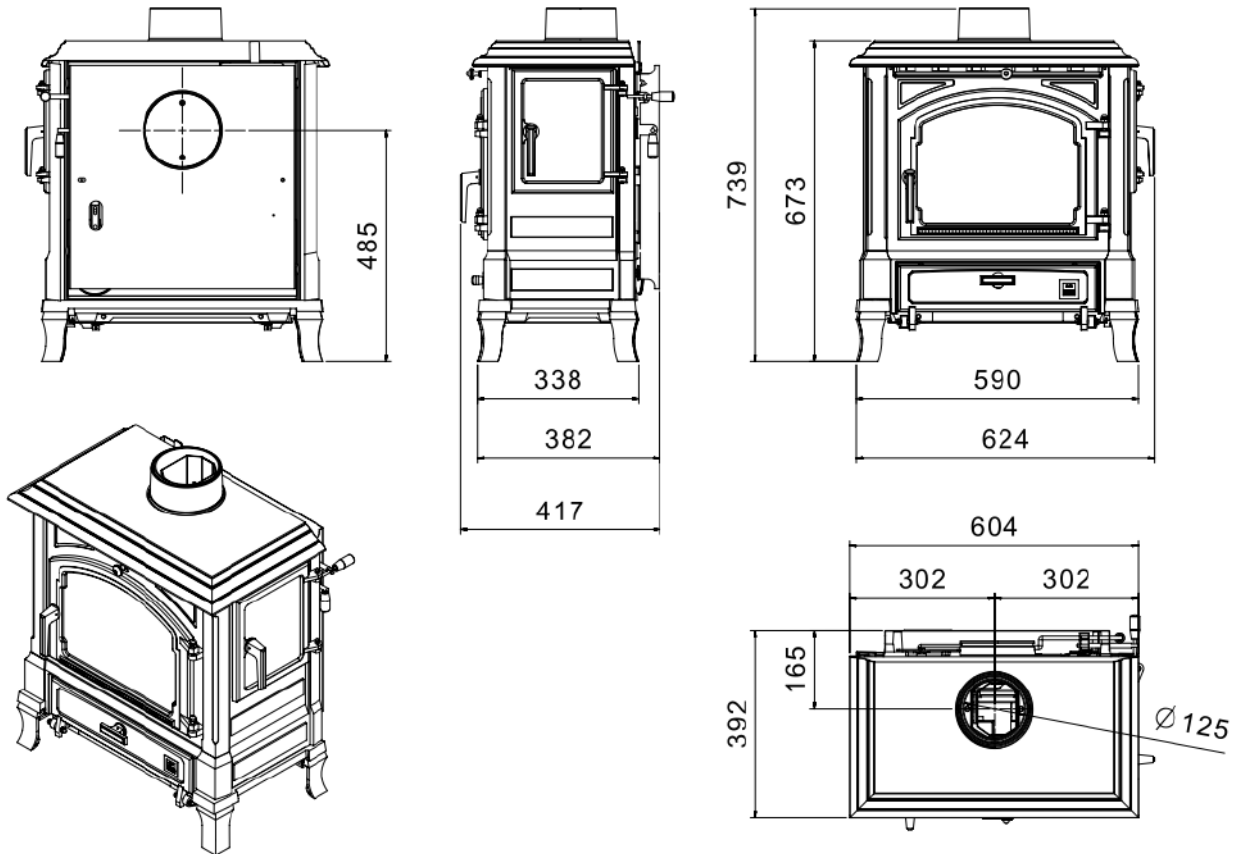
6. PRODUCT RECYCLING

Your appliance is delivered packed in plastic and a cardboard box on a wooden pallet. You can use cardboard and wood as fuel for the first lightings of the appliance, or take it to a local recycling point. The plastic that protects the device must be taken to a specific local recycling point or center, it must not be disposed of in conventional waste dumpster.

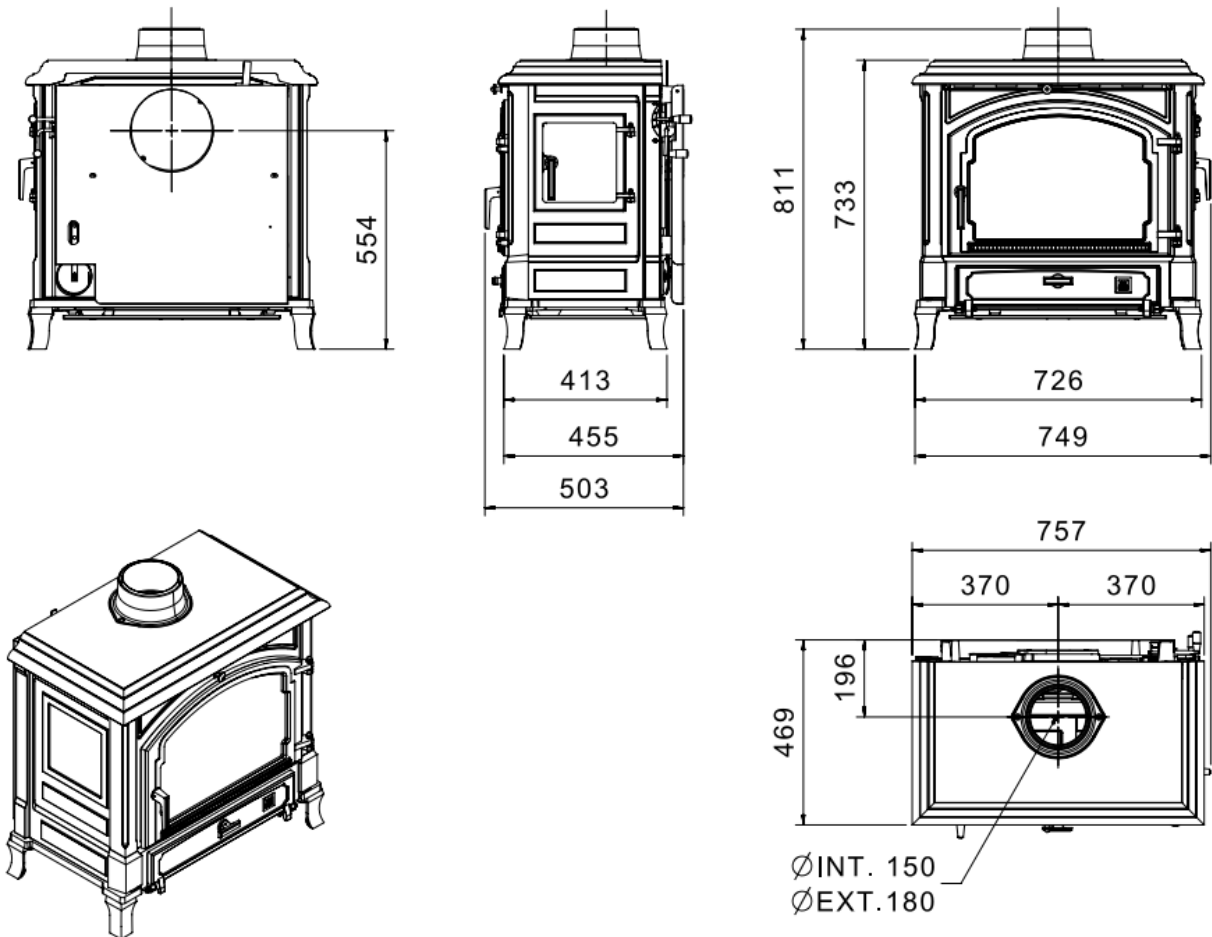
All local regulations, including those that refer to national or European regulations, must be applied when recycling this device at the end of its useful life. The product should never be disposed of in conventional waste dumpster. Its appliance is made up of components made of cast iron, steel, glass, insulating materials and electrical material, which are assembled using screws and rivets. You can disassemble it and take it to a specific local recycling point or center. Glass should not be disposed of in conventional waste dumpster.

7. DIMENSIONS / AFMETINGEN / DIMENSIONI / DIMENSIONES / MEASURES

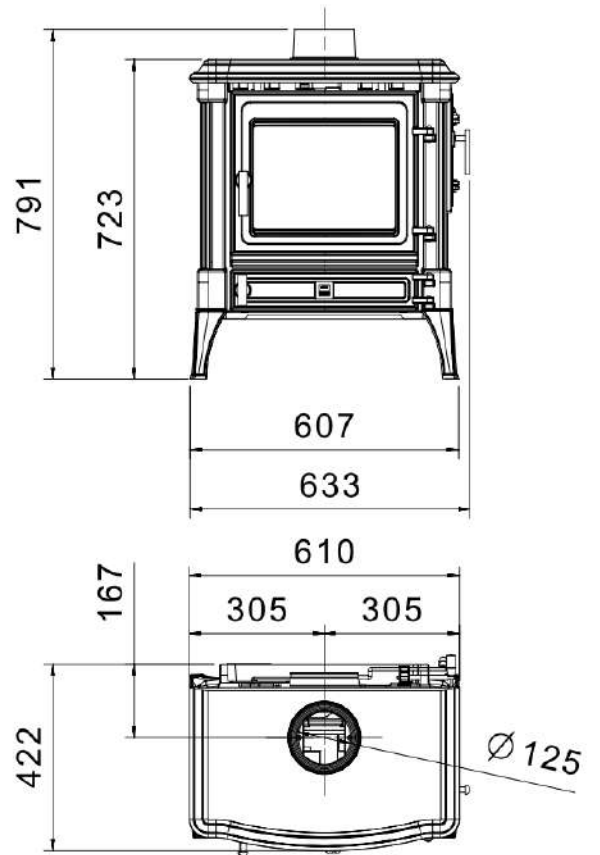
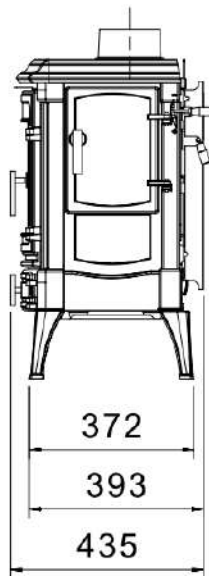
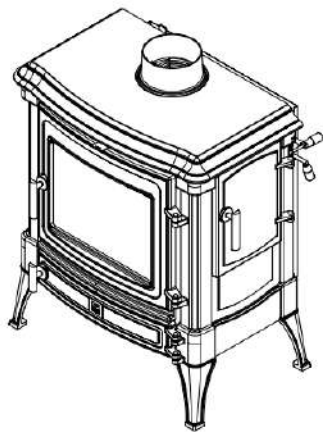
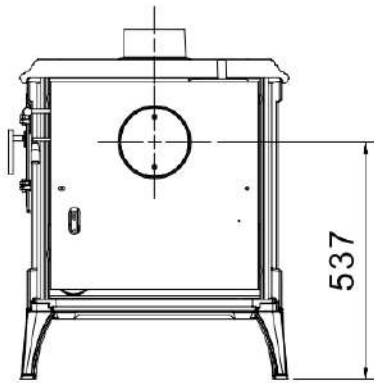
Harmony I



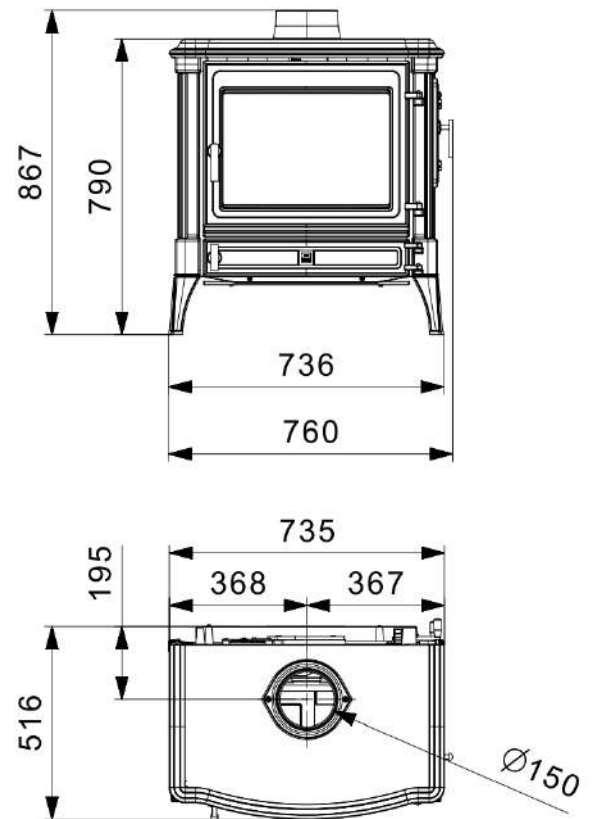
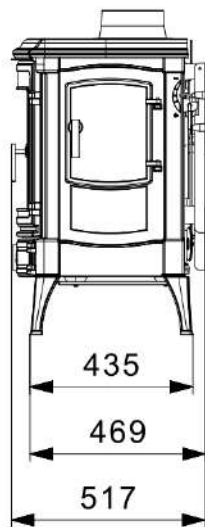
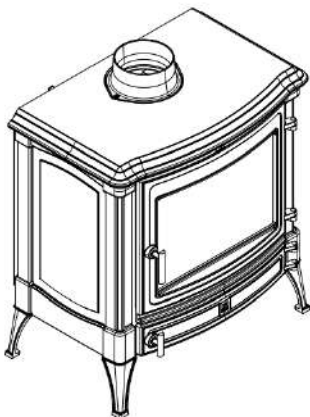
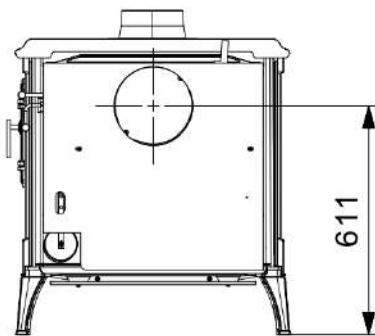
Harmony III



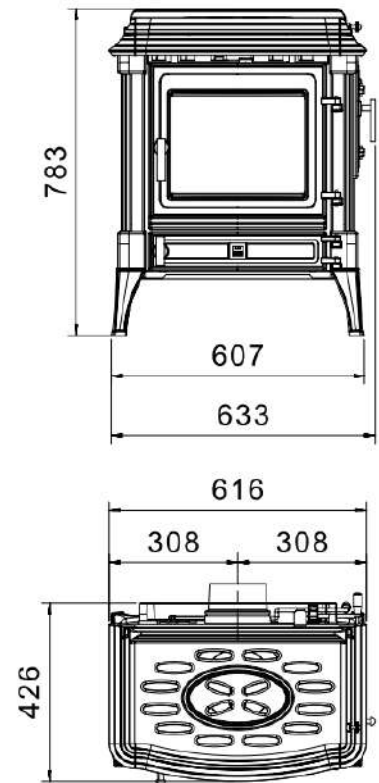
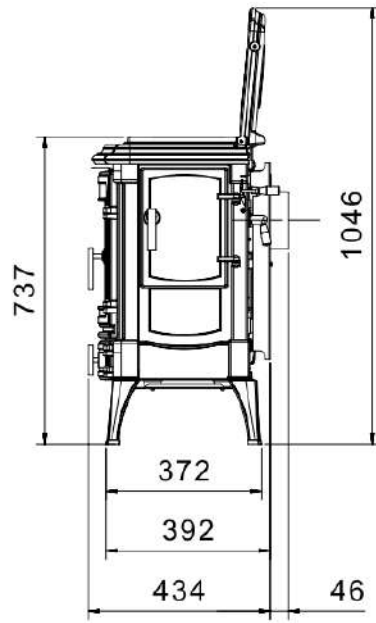
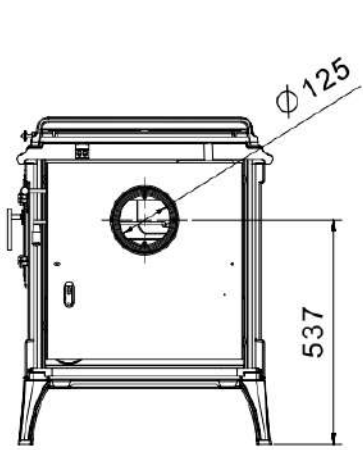
Stanford 9



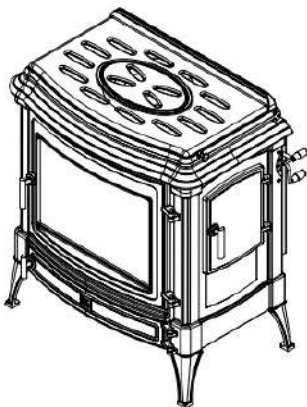
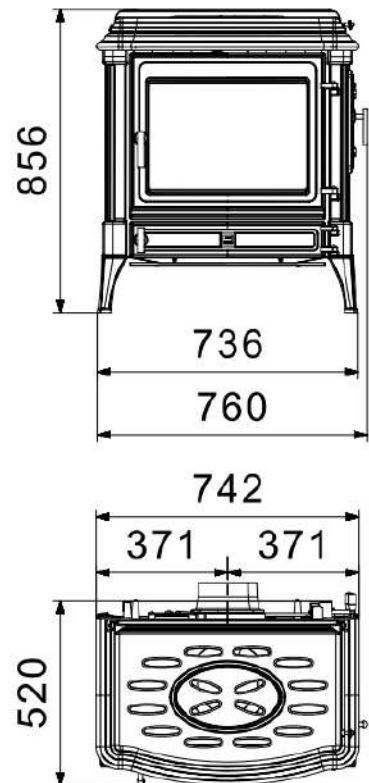
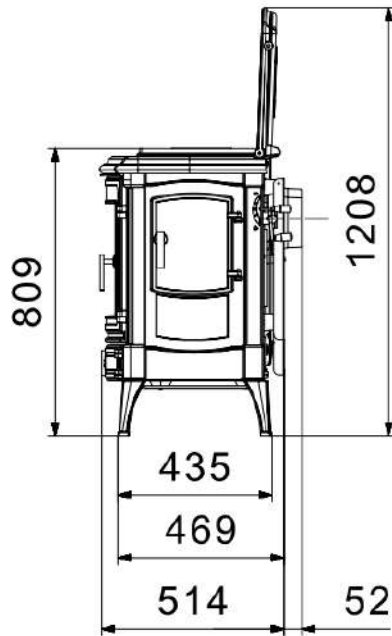
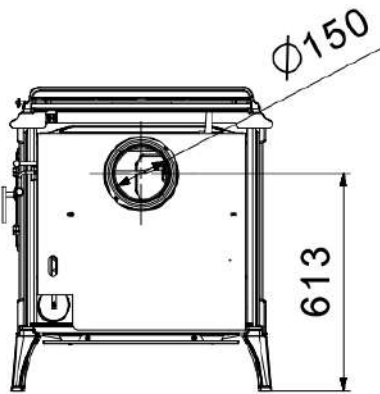
Stanford 12



Stanford 9+



Stanford 12+



8. DONNÉES TECH - TECHNISCHE GEGEVENS -DATI TECNICI - DATOS TÉCNICOS - TECH SPEC.

	Harmony I Stanford 9 Stanford 9+	Harmony III Stanford 12 Stanford 12+
Puissance nominale / Nominale kracht / Potenza nominale / Potencia nominal / Nominal power (kW)	8	12
Température des gaz moyenne / Gemiddelde temperatuur van de gassen / Temperatura media gas / Temperatura media de los gases / Average smoke temperature (°C)	336	315
Débit massique des fumées / Rookgas massastroom / Portata massima fumi / Caudal másico de los humos / Mass flow rate of smoke (g/s)	6,3	9,3
Émissions CO / CO uitstoten / Emissioni CO / Emisiones CO / CO emissions (13% O2 - mg/m3)	738	1136
Particules / Stof / Particelle / Partículas / Dust (13% O2 – mg/m3)	29	29
Concentration NOx / NOx-concentratie / Concentrazione NOx / Concentración NOX / NOx concentration (13% O2 – mg/m3)	108	122
Concentration OGC / OGC-concentratie / Concentrazione OGC / Concentración OGC / OGC concentration (13% O2 – mg/m3)	58	88
Rendement / Rendement / Rendimento / Efficiency / Rendimiento (%)	76	76
Buse de fumées / Rookafvoerbuï / Attacco scarico fumi / Collarín de humos / Smoke collar (Ø int mm)	125	150
Cheminée métallique / Metalen schoorsteen / Canna fumaria metallica / Chimenea metálica / Metal chimney (Ø int mm)	125	150
Hauteur de cheminée recommandée / Aanbevolen hoogte van de schoorsteen / Altezza consigliata canna fumaria / Altura recomendada de chimenea / Recommended chimney height (m)	5-6	5-6
Tirage recommandé / Aanbevolen trek / Tiraggio consigliato / Tiro recomendado / Recommended draw (Pa)	20	20
Sortie de fumées / Rookafvoer / Scarico fumi/ Salida de humos / Smoke outlet	Vertical / Horizontal	Vertical / Horizontal
Poids / Gewicht / Peso / Weight / Peso (Kg)	143	192
	143	186
	164	217

NESTOR MARTIN

SOTO DE LA MARINA - CANTABRIA

Apdo. de correos 208 SANTANDER